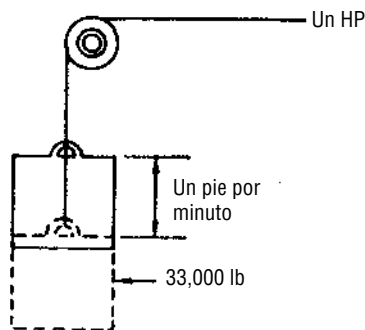


INFORMACIÓN GENERAL DE INGENIERÍA

TEMA	PÁGINA
HP / TORQUE	i-2 – i-6
FÓRMULAS ELÉCTRICAS	i-7
MOTORES ELÉCTRICOS	i-8
SELECCIÓN DE EJES	i-9 – i-11
VOLANTES	i-12
PESOS DEL ACERO	i-13
PROPIEDADES DEL ACERO	i-14
PROPIEDADES FÍSICAS DE LOS METALES	i-15
TABLA DE CONVERSIÓN DE DUREZAS	i-16
TABLAS DE EQUIVALENCIAS DECIMALES	i-17
CONVERSIONES SISTEMA INGLÉS / SISTEMA MÉTRICO	i-18 – i-19
FÓRMULAS DE INGENIERÍA Y CONSTANTES	i-20
CIRCUNFERENCIAS / ÁREAS DE CÍRCULOS	i-21
FÓRMULAS Y FUNCIONES TRIGONOMÉTRICAS	i-22 – i-26
TABLAS DE CONVERSIÓN	i-27 – i-30

HP/Torque



$$HP = \frac{HP \times RPM}{33,000}$$

$$HP = \frac{\text{Torque (en libras - pulgada)} \times RPM}{66,025}$$

$$HP = \frac{\text{Torque (en libra-pies)} \times RPM}{5,252}$$

HP: Un HP es la cantidad de trabajo requerido para levantar 33,000 lb un pie en un minuto.

Torque: Es el esfuerzo de torsión alrededor de un eje que tiende a causar rotación. El torque se determina multiplicando la fuerza aplicada por la distancia desde el punto en donde la fuerza es aplicada hasta el centro del eje.

$$T = F (\text{fuerza}) \times R (\text{radio})$$

$$\text{Torque (en libras-pulgada)} = \frac{63,025 \times HP}{RPM}$$

$$= \text{Fuerza} \times \text{brazo de palanca (en pulgadas)}$$

$$\text{Torque (en libras-pulgada)} = \frac{5,252 \times HP}{RPM}$$

$$= \text{Fuerza} \times \text{brazo de palanca (en pies)}$$

Fuerza = Cargas de Trabajo en libras

PPM = Pies por Minuto

RPM = Revoluciones por minuto

Brazo de Palanca = Distancia desde donde se aplica la fuerza al centro de rotación, en pulgadas o pies.

Ejemplo de Cálculo de Torque

20 HP a 100 RPM = 12,605 libras-pulgada de torque

2.0 HP a 10 RPM = 12,605 libras-pulgada de torque

Cargas en Voladizo

Una carga en voladizo es una fuerza de flexión impuesta al eje por el torque transmitido por las transmisiones de poleas de banda "V", las transmisiones de cadena y otros aditamentos de transmisión de potencia excepto los coples flexibles.

La mayoría de los fabricantes de motores y reductores indican en sus especificaciones los valores máximos permitidos para cargas en voladizo. Es importante que estos valores sean comparados con la carga real impuesta por la transmisión.

Las cargas en voladizo pueden calcularse con la siguiente fórmula:

$$O.H.L = \frac{63,000 \times HP \times F}{N \times R}$$

En Donde: HP = Potencia transmitida en HP por el factor de servicio.

N = RPM del eje

R = Radio del sprocket, polea, etc.

F = Factor

El peso de los componentes de la transmisión usualmente es insignificante. La fórmula está basada en el supuesto de que la carga se aplica en un punto que se ubica a una distancia

equivalente a un diámetro del eje medida desde la cara del rodamiento. El factor F depende del tipo de transmisión usada.

1.00 para transmisiones de cadena sencilla.

1.10 para transmisiones de banda de tiempo.

F = 1.25 para transmisiones de cadena dobles o de engranes rectos o helicoidales

1.50 para transmisiones de bandas en "V"

2.50 para transmisiones de bandas planas

Ejemplo: Encuentre la carga en voladizo impuesta a un reductor por una transmisión de cadena doble que transmite 7 HP a 30 RPM. El diámetro de paso del sprocket es de 10" y el factor de servicio es de 1.3

Solución:

$$O.H.L = \frac{(63,000)(7 \times 1.3) (1.25)}{(30) (5)} = 4780 \text{ lb}$$

Relación entre Potencia / Velocidad / Torque

HP	Velocidad (RPM)	Torque
Constante	Aumenta	Disminuye
Constante	Disminuye	Aumenta
Aumenta	Constante	Aumenta
Disminuye	Constante	Disminuye
Aumenta	Aumenta	Constante
Disminuye	Disminuye	Constante



Torque (en libras/pulgada) para HP/RPM

Torque para 1-50 HP a 50-220 RPM

HP	Revoluciones por Minuto																	
	50	60	70	80	90	100	110	120	130	140	150	160	170	180	190	200	210	220
1	1261	1050	900	788	700	630	573	525	485	450	420	394	371	350	332	315	300	286
2	2521	2101	1801	1576	1401	1260	1145	1050	969	900	840	787	741	700	663	630	600	572
3	3782	3151	2701	2363	2101	1890	1718	1575	1454	1350	1260	1181	1112	1050	995	945	900	859
4	5042	4202	3601	3151	2801	2521	2291	2100	1939	1800	1680	1575	1482	1400	1326	1260	1200	1145
5	6303	5252	4502	3939	3501	3151	2864	2626	2424	2250	2100	1969	1853	1750	1658	1575	1500	1432
6	7563	6303	5402	4727	4202	3781	3437	3151	2908	2701	2521	2363	2224	2100	1990	1890	1800	1718
7	8824	7353	6302	5515	4902	4411	4010	3676	3393	3151	2941	2757	2595	2450	2321	2205	2100	2005
8	10084	8403	7203	6303	5602	5042	4583	4201	3878	3601	3361	3151	2965	2801	2653	2521	2400	2291
9	11345	9454	8103	7090	6303	5672	5156	4726	4363	4051	3781	3545	3336	3151	2985	2836	2701	2578
10	12605	10504	9004	7878	7003	6302	5729	5252	4848	4501	4201	3939	3707	3501	3317	3151	3001	2864
11	13866	11555	9904	8666	7703	6932	6302	5777	5332	4951	4621	4332	4078	3851	3648	3466	3301	3151
12	15126	12605	10804	9454	8403	7563	6875	6302	5817	5402	5042	4726	4448	4201	3980	3781	3601	3437
13	16387	13655	11705	10242	9104	8193	7448	6827	6302	5852	5462	5120	4819	4551	4312	4096	3901	3724
14	17647	14706	12605	11029	9804	8823	8021	7352	6787	6302	5882	5514	5190	4901	4643	4411	4201	4010
15	18908	15756	13505	11817	10504	9453	8594	7878	7272	6752	6302	5908	5561	5252	4975	4726	4501	4297
16	20168	16807	14406	12605	11204	10084	9167	8403	7756	7202	6722	6302	5931	5602	5307	5042	4801	4583
17	21429	17857	15306	13393	11905	10714	9740	8928	8241	7653	7142	6696	6302	5952	5639	5357	5102	4870
18	22689	18908	16206	14181	12605	11344	10313	9453	8726	8103	7563	7090	6673	6302	5970	5672	5402	5156
19	23950	19958	17107	14968	13305	11974	10886	9979	9211	8553	7983	7484	7044	6652	6302	5987	5702	5443
20	25210	21008	18007	15756	14006	12605	11459	10504	9696	9003	8403	7878	7414	7002	6634	6302	6002	5729
21	26471	22059	18907	16544	14706	13235	12032	11029	10181	9453	8823	8272	7785	7352	6965	6617	6302	6016
22	27731	23109	19808	17332	15406	13865	12605	11554	10665	9903	9243	8665	8156	7703	7297	6932	6602	6302
23	28992	24160	20708	18120	16106	14495	13178	12079	11150	10354	9663	9059	8526	8053	7629	7247	6902	6588
24	30252	25210	21609	18908	16807	15126	13750	12605	11635	10804	10084	9453	8897	8403	7961	7563	7202	6875
25	31513	26260	22509	19695	17507	15756	14323	13130	12120	11254	10504	9847	9268	8753	8292	7878	7503	7161
26	32773	27311	23409	20483	18207	16386	14896	13655	12605	11704	10924	10241	9639	9103	8624	8193	7803	7448
27	34034	28361	24310	21271	18908	17016	15469	14180	13089	12154	11344	10635	10009	9453	8956	8508	8103	7734
28	35294	29412	25210	22059	19608	17647	16042	14705	13574	12605	11764	11029	10380	9803	9287	8823	8403	8021
29	36555	30462	26110	22847	20308	18277	16615	15231	14059	13055	12184	11423	10751	10154	9619	9138	8703	8307
30	37815	31513	27011	23634	21008	18907	17188	15756	14544	13505	12605	11817	11122	10504	9951	9453	9003	8594
31	39076	32563	27911	24422	21709	19537	17761	16281	15029	13955	13025	12211	11492	10854	10283	9768	9303	8880
32	40336	33613	28811	25210	22409	20168	18334	16806	15513	14405	13445	12605	11863	11204	10614	10084	9603	9167
33	41597	34664	29712	25998	23109	20798	18907	17331	15998	14855	13865	12998	12234	11554	10946	10399	9903	9453
34	42857	35714	30612	26786	23809	21428	19480	17857	16483	15306	14285	13392	12605	11904	11278	10714	10204	9740
35	44118	36767	31512	27573	24510	22058	20053	18382	16968	15756	14705	13786	12975	12254	11609	11029	10504	10026
36	45378	37815	32413	28361	25210	22689	20626	18907	17453	16206	15126	14180	13346	12605	11941	11344	10804	10313
37	46639	38865	33313	29149	25910	23319	21199	19432	17937	16656	15546	14574	13717	12955	12273	11659	11104	10599
38	47899	39916	34214	29937	26611	23949	21772	19958	18422	17106	15966	14968	14088	13305	12605	11974	11404	10886
39	49160	40966	35114	30725	27311	24579	22345	20483	18907	17557	16386	15362	14458	13655	12936	12289	11704	11172
40	50420	42017	36014	31513	28011	25210	22918	21008	19392	18007	16806	15756	14829	14005	13268	12605	12004	11459
41	51681	43067	36915	32300	28711	25840	23491	21533	19877	18457	17226	16150	15200	14355	13600	12920	12304	11745
42	52941	44118	37815	33088	29412	26470	24064	22058	20362	18907	17647	16544	15570	14705	13931	13235	12605	12032
43	54202	45168	38715	33876	30112	27100	24637	22584	20846	19357	18067	16938	15941	15056	14263	13550	12905	12318
44	55462	46218	39616	34664	30812	27731	25210	23109	21331	19807	18487	17331	16312	15406	14595	13865	13205	12605
45	56723	47269	40516	35452	31513	28361	25783	23634	21816	20258	18907	17725	16683	15756	14927	14180	13505	12891
46	57983	48319	41416	36239	32213	28991	26356	24159	22301	20708	19327	18119	17053	16106	15258	14495	13805	13177
47	59244	49370	42317	37027	32913	29621	26928	24684	22786	21158	19747	18513	17424	16456	15590	14810	14105	13464
48	60504	50420	43217	37815	33613	30252	27501	25210	23270	21608	20168	18907	17795	16806	14922	15126	14405	13750
49	61764	51470	44117	38603	34314	30882	28074	25735	23755	22058	20588	19301	18166	17156	16253	15441	14705	14037
50	63025	52521	45018	39319	35014	31512	28647	26260	24240	22509	21008	19695	18536	17507	16585	15756	15006	14323

Torque (en libras/pulgada) para HP/RPM



Torque para 1-50 HP a 230-1000 RPM

HP	Revoluciones por Minuto																		
	230	240	250	260	270	280	290	300	350	400	450	500	550	600	650	700	800	900	1000
1	274	263	252	242	233	225	217	210	180	157	140	126	114	105	96	90	78	70	63
2	548	525	504	484	466	450	434	420	360	315	280	252	229	210	193	180	157	140	126
3	822	787	756	727	700	675	651	630	540	472	420	378	343	315	290	270	236	210	189
4	1096	1050	1008	969	933	900	869	840	720	630	560	504	458	420	387	360	315	280	252
5	1370	1313	1260	1212	1167	1125	1087	1050	900	787	700	630	572	525	484	450	393	350	315
6	1644	1575	1512	1454	1401	1350	1303	1260	1080	945	840	756	687	630	581	540	472	420	378
7	1918	1838	1764	1696	1633	1575	1521	1470	1260	1102	980	882	802	735	678	630	551	490	441
8	2192	2100	2016	1939	1867	1800	1738	1680	1440	1260	1120	1008	916	840	775	720	630	560	504
9	2466	2363	2268	2181	2100	2025	1955	1890	1620	1418	1260	1134	1031	945	872	810	709	630	567
10	2740	2626	2521	2424	2334	2250	2173	2100	1800	1575	1400	1260	1145	1050	969	900	787	700	630
11	3014	2888	2773	2666	2567	2475	2390	2310	1980	1733	1540	1386	1260	1155	1066	990	866	770	693
12	3288	3151	3025	2908	2801	2701	2607	2521	2160	1890	1680	1512	1375	1260	1163	1080	945	840	756
13	3562	3413	3277	3151	3034	2926	2825	2731	2340	2048	1820	1638	1489	1365	1260	1170	1024	910	819
14	3836	3676	3529	3393	3267	3151	3042	2941	2521	2205	1960	1764	1604	1470	1357	1260	1102	980	882
15	4110	3939	3781	3636	3501	3376	3259	3151	2701	2363	2100	1890	1718	1575	1454	1350	1181	1050	945
16	4384	4201	4033	3878	3734	3601	3477	3361	2881	2521	2240	2016	1833	1680	1551	1440	1260	1120	1008
17	4658	4464	4285	4120	3968	3826	3694	3571	3061	2678	2380	2142	1948	1785	1648	1530	1339	1190	1071
18	4932	4726	4537	4363	4201	4051	3911	3781	3241	2836	2521	2268	2062	1890	1745	1620	1418	1260	1134
19	5206	4989	4789	4605	4435	4276	4129	3991	3421	2993	2661	2394	2177	1995	1842	1710	1496	1330	1197
20	5480	5252	5042	4848	4668	4501	4346	4201	3601	3151	2801	2521	2291	2100	1939	1800	1575	1400	1260
21	5754	5514	5294	5090	4901	4726	4563	4411	3781	3308	2941	2647	2406	2205	2036	1890	1654	1470	1323
22	6028	5777	5546	5332	5135	4951	4781	4621	3961	3466	3081	2773	2521	2310	2133	1980	1733	1540	1386
23	6302	6039	5798	5575	5368	5177	4998	4831	4141	3623	3221	2899	2635	2415	2230	2070	1811	1610	1449
24	6576	6302	6050	5817	5602	5402	5215	5042	4321	3781	3361	3025	2750	2521	2327	2160	1890	1680	1512
25	6850	6565	6302	6060	5835	5627	5433	5252	4501	3939	3501	3151	2864	2626	2424	2250	1969	1750	1575
26	7124	6827	6554	6302	6069	5852	5650	5462	4681	4096	3641	3277	2979	2731	2521	2340	2048	1820	1638
27	7398	7090	6806	6544	6302	6077	5867	5672	4861	4254	3781	3403	3093	2836	2617	2430	2127	1890	1701
28	7672	7352	7058	6787	6535	6302	6085	5882	5042	4411	3921	3529	3208	2941	2714	2521	2205	1960	1764
29	7946	7615	7310	7029	6769	6527	6302	6092	5222	4569	4061	3655	3323	3046	2811	2611	2284	2030	1827
30	8220	7878	7563	7272	7002	6752	6519	6302	5402	4726	4201	3781	3437	3151	2908	2701	2363	2100	1890
31	8494	8140	7815	7514	7236	6977	6737	6512	5582	4884	4341	3907	3552	3256	3005	2791	2442	2170	1953
32	8768	8403	8067	7756	7469	7202	6954	6722	5762	5042	4481	4033	3666	3361	3102	2881	2520	2240	2016
33	9042	8665	8319	7999	7703	7427	7171	6932	5942	5199	4621	4159	3781	3466	3199	2971	2599	2310	2079
34	9316	8928	8571	8241	7936	7653	7389	7142	6122	5357	4761	4285	3896	3571	3296	3061	2678	2380	2142
35	9590	9191	8823	8484	8169	7878	7606	7352	6302	5514	4901	4411	4010	3676	3393	3151	2757	2450	2205
36	9864	9453	9075	8726	8403	8103	7823	7563	6482	5672	5042	4537	4125	3781	3490	3241	2836	2521	2268
37	10138	9716	9327	8968	8636	8328	8041	7773	6662	5829	5182	4663	4239	3886	3587	3331	2913	2591	2331
38	10412	9978	9579	9211	8870	8553	8258	7983	6842	5987	5322	4789	4354	3991	3684	3421	2993	2661	2394
39	10686	10241	9831	9453	9103	8778	8475	8193	7022	6144	5462	4915	4469	4096	3781	3511	3072	2731	2457
40	10960	10504	10084	9696	9337	9003	8693	8403	7202	6302	5602	5042	4583	4201	3878	3601	3151	2801	2521
41	11234	10766	10336	9938	9570	9228	8910	8613	7382	6460	5742	5168	4698	4306	3975	3691	3230	2871	2584
42	11508	11029	10588	10181	9803	9453	9127	8823	7563	6617	5882	5294	4812	4411	4072	3781	3308	2941	2647
43	11782	11292	10840	10423	10037	9678	9345	9033	7743	6775	6022	5420	4927	4516	4169	3871	3387	3011	2710
44	12056	11554	11092	10665	10270	9903	9562	9243	7923	6932	6162	5546	5042	4621	4266	3961	3466	3081	2773
45	12330	11817	11344	10908	10504	10129	9779	9453	8103	7090	6302	5672	5156	4726	4363	4051	3545	3151	2836
46	12604	12079	11596	11150	10737	10354	9997	9663	8283	7247	6442	5798	5271	4831	4460	4141	3623	3221	2899
47	12878	12342	11848	11393	10971	10579	10214	9873	8463	7405	6582	5924	5385	4936	4557	4231	3702	3291	2962
48	13152	12605	12100	11635	11204	10804	10431	10084	8643	7563	6722	6050	5500	5042	4654	4321	3781	3361	3025
49	13426	12867	12352	11877	11437	11029	10649	10294	8823	7720	6862	6176	5614	5147	4751	4411	3860	3431	3088
50	13700	13130	12605	12120	11671	11254	10866	10504	9003	7878	7002	6302	5729	5252	4848	4501	3939	3501	3151



Torque (en libras/pulgada) para HP/RPM

Torque para 51-100 HP a 50-220 RPM

HP	Revoluciones por Minuto																	
	50	60	70	80	90	100	110	120	130	140	150	160	170	180	190	200	210	220
51	64286	53571	45918	40178	35714	32142	29220	26785	24725	22959	21428	20089	18907	17857	16917	16071	15306	14610
52	65546	54622	46819	40966	36414	32773	29793	27310	25210	23409	21848	20483	19278	18207	17249	16386	15606	14896
53	66807	55672	47719	41754	37115	33403	30366	27836	25694	23859	22268	20877	19649	18557	17580	16701	15906	15183
54	68067	56723	48619	42542	37815	34033	30939	28361	26179	24309	22689	21271	20019	18907	17912	17016	16206	15469
55	69328	57773	49520	43330	38515	34663	31512	28886	26664	24760	23109	21664	20390	19257	18244	17331	16506	15756
56	70588	58823	50420	44118	39216	35294	32085	29411	27149	25210	23529	22058	20761	19607	18575	17647	16806	16042
57	71849	59874	51320	44905	39916	35924	32658	29937	27634	25660	23950	22452	21132	19957	18907	17962	17106	16329
58	73109	60924	52221	45693	40616	36554	33231	30462	28118	26110	24370	22846	21502	20308	19239	18277	17406	16615
59	74370	61975	53121	46481	41316	37184	33804	30987	28603	26560	24790	23240	21873	20658	19571	18592	17707	16902
60	75630	63025	54021	47269	42017	37815	34377	31512	29088	27010	25210	23634	22244	21008	19902	18907	18007	17188
61	76891	64075	54922	48057	42717	38445	34950	32037	29573	27461	25630	24028	22614	21358	20234	19222	18307	17475
62	78151	65126	55822	48844	43417	39075	35523	32563	30058	27911	26050	24422	22985	21708	20566	19537	18607	17761
63	79412	66176	56722	49632	44118	39705	36096	33088	30543	28361	26470	24816	23356	22058	20897	19852	18907	18048
64	80672	67227	57623	50420	44818	40336	36669	33613	31027	28811	26890	25210	23727	22408	21229	20168	19207	18334
65	81933	68277	58523	51208	45518	40966	37242	34138	31512	29261	27310	25604	24097	22759	21561	20483	19507	18621
66	83193	69328	59423	51996	46218	41596	37815	34663	31997	29711	27731	25997	24468	23109	21892	20798	19807	18907
67	84454	70378	60324	52783	46919	42226	38388	35189	32482	30162	28151	26391	24839	23459	22224	21113	20108	19194
68	85714	71428	61224	53571	47619	42857	38961	35714	32967	30612	28571	26785	25210	23809	22556	21428	20408	19480
69	86975	72479	72125	54359	48319	43487	39534	36239	33451	31062	28991	27179	25580	24159	22888	21743	20708	19766
70	88235	73529	63025	55147	49019	44117	40106	36764	33936	31512	29411	27573	25951	24509	23219	22058	21008	20053
71	89496	74580	63925	55935	49720	44747	40679	37289	34421	31962	29831	27967	26322	24859	23551	22373	21308	20339
72	90756	75630	64826	56723	50420	45378	41252	37815	34906	32413	30252	28361	26693	25210	23883	22689	21608	20626
73	92017	76680	65726	57510	51120	46008	41825	38340	35391	32863	30672	28755	27063	25560	24214	23004	21908	20912
74	93277	77731	66626	58298	51821	46638	42398	38865	35875	33313	31092	29149	27434	25910	24546	23319	22208	21199
75	94538	78781	67527	59086	52521	47268	42971	39390	36360	33763	31512	29543	27805	26260	24878	23634	22509	21485
76	95798	79832	68427	59874	53221	47899	43544	39916	36845	34213	31932	29937	28176	26610	25210	23949	22809	21772
77	97059	80882	69327	60662	53921	48529	44117	40441	37330	34663	32353	30330	28546	26960	25541	24264	23109	22058
78	98319	81933	70228	61449	54622	49159	44690	40966	37815	35114	32773	30724	28917	27310	25873	24579	23409	22345
79	99580	82983	71128	62237	55322	49789	45263	41491	38299	35564	33193	31118	29288	27661	26205	24894	23709	22631
80	100804	84033	72029	63024	56022	50420	45836	42016	38784	36014	33613	31512	29658	28011	26536	25210	24009	22918
81	102101	85084	72929	63813	56722	51050	46409	42542	39269	36464	34033	31906	30029	28361	26868	25525	24309	23204
82	103361	86134	73829	64601	57423	51680	46982	43067	39754	36914	34453	32300	30400	28711	27200	25840	24609	23491
83	104622	87185	74730	65388	58123	52310	47555	43592	40239	37365	34874	32694	30771	29061	27532	26155	24909	23777
84	105882	88235	75630	66176	58823	52941	48128	44117	40724	37815	35294	33088	31141	29411	27863	26470	25210	24064
85	107143	89285	76530	66964	59524	53571	48701	44642	41208	38265	35714	33482	31512	29761	28195	26785	25510	24350
86	108403	90336	77430	67752	60224	54201	49274	45168	41693	38715	36134	33876	31883	30112	28527	27100	25810	24637
87	109664	91386	78331	68540	60924	54831	49847	45693	42178	39165	36554	34269	32254	30462	28858	27415	26110	24923
88	110924	92437	79231	69328	61624	55462	50420	46218	42663	39615	36974	34663	32624	30812	29190	27731	26410	25210
89	112185	93487	80132	70115	62325	56092	50993	46743	43148	40066	37395	35057	32995	31163	29522	28046	26710	25496
90	113445	94538	81032	70903	63025	56722	51566	47268	43632	40516	37815	35451	33366	31512	29854	28361	27010	25783
91	114706	95588	81932	71691	63725	57352	52139	47794	44117	40966	38235	35845	33737	31862	30185	28676	27310	26069
92	115967	96638	82833	72479	64426	57983	52712	48319	44602	41416	38655	36239	34107	32212	30517	28991	27611	26355
93	117227	97689	83733	73267	65126	58613	53285	48844	45087	41866	39075	36633	34478	32563	30849	29306	27911	26642
94	118487	98739	84634	74054	65826	59243	53857	49369	45572	42317	39495	37027	34849	32913	31180	29621	28211	26928
95	119748	99790	85534	74842	66526	59873	54430	49895	46056	42767	39916	37421	35220	33263	31512	29936	28511	27215
96	121008	100840	86434	75630	67227	60504	55003	50420	46541	43217	40336	37815	35590	33613	31844	30252	28811	27501
97	122269	101890	87335	76418	67927	61134	55576	50945	47026	43667	40756	38209	35961	33963	32176	30567	29111	27788
98	123529	102941	88235	77206	68627	61764	56149	51470	47511	44117	41176	38602	36332	34313	32507	30882	29411	28074
99	124780	103991	89135	77993	69328	62394	56722	51995	47996	44567	41596	38996	36702	34663	32839	31197	29711	28361
100	126050	105042	90036	78781	70028	63025	57295	52521	48481	45018	42016	39390	37073	35014	33171	31512	30012	28647

Torque (en libras/pulgada) para HP/RPM



Torque para 51-100 HP a 230-1000 RPM

HP	Revoluciones por Minuto																		
	230	240	250	260	270	280	290	300	350	400	450	500	550	600	650	700	800	900	1000
51	13975	13392	12857	12362	11904	11479	11083	10714	9183	8035	7141	6428	5844	5357	4945	4591	4017	3571	3314
52	14249	13655	13109	12605	12138	11704	11301	10924	9363	8193	7282	6554	5958	5462	5042	4681	4096	3641	3277
53	14523	13918	13361	12847	12371	11929	11518	11134	9543	8350	7422	6680	6073	5567	5138	4771	4175	3711	3340
54	14797	14180	13613	13089	12605	12154	11735	11344	9723	8508	7563	6806	6187	5672	5235	4861	4254	3781	3403
55	15071	14443	13865	13332	12838	12379	11953	11554	9903	8665	7703	6932	6302	5777	5332	4951	4332	3851	3466
56	15345	14705	14117	13574	13071	12605	12170	11764	10084	8823	7843	7058	6417	5882	5429	5042	4411	3921	3529
57	15619	14968	14369	13817	13305	12830	12387	11974	10264	8981	7983	7184	6531	5987	5526	5132	4490	3991	3592
58	15893	15231	14621	14059	13538	13055	12605	12184	10444	9138	8123	7310	6646	6092	5623	5222	4569	4061	3655
59	16167	15493	14873	14301	13772	13280	12822	12394	10624	9296	8263	7436	6760	6197	5720	5312	4648	4131	3718
60	16441	15756	15126	14544	14055	13505	13039	12605	10804	9453	8403	7563	6875	6302	5817	5402	4726	4201	3781
61	16715	16018	15378	14786	14239	13730	13257	12815	10984	9611	8543	7689	6990	6407	5914	5492	4805	4271	3844
62	16989	16281	15630	15029	14472	13955	13474	13025	11164	9768	8683	7815	7104	6512	6011	5582	4884	4341	3907
63	17263	16544	15882	15271	14705	14180	13691	13235	11344	9926	8823	7941	7219	6617	6108	5672	4963	4411	3970
64	17537	16806	16134	15513	14939	14405	13908	13445	11524	10084	8963	8067	7333	6722	6205	5762	5041	4481	4033
65	17811	17069	16386	15756	15172	14630	14126	13655	11704	10241	9103	8193	7448	6827	6302	5852	5120	4551	4096
66	18085	17331	16638	15998	15406	14855	14343	13865	11884	10399	9243	8319	7563	6932	6399	5942	5199	4621	4159
67	18359	17594	16890	16241	15639	15081	14560	14075	12064	10556	9383	8445	7677	7037	6496	6032	5278	4691	4222
68	18633	17857	17142	16483	15873	15306	14778	14285	12244	10714	9523	8571	7792	7142	6593	6122	5357	4761	4285
69	18907	18119	17394	16725	16106	15531	14995	14495	12424	10871	9663	8697	7906	7247	6690	6212	5435	4831	4348
70	19181	18382	17647	16968	16339	15756	15212	14705	12605	11029	9803	8823	8021	7352	6787	6302	5514	4901	4411
71	19455	18644	17899	17210	16573	15981	15430	14915	12785	11186	9943	8949	8135	7457	6884	6392	5593	4971	4474
72	19729	18907	18151	17453	16806	16206	15647	15126	12965	11344	10084	9075	8250	7563	6981	6482	5672	5042	4537
73	20003	19170	18403	17695	17040	16431	15864	15336	13145	11502	10224	9201	8365	7668	7078	6572	5751	5112	4600
74	20277	19432	18655	17937	17273	16656	16082	15546	13325	11659	10364	9327	8479	7773	7175	6662	5829	5182	4663
75	20551	19695	18907	18180	17507	16881	16299	15756	13505	11817	10504	9453	8594	7878	7272	6752	5908	5252	4726
76	20825	19957	19159	18422	17740	17106	16516	15966	13685	11974	10644	9579	8708	7983	7369	6842	5987	5322	4789
77	21099	20220	19411	18665	17973	17331	16734	16176	13865	12132	10784	9705	8823	8088	7466	6932	6066	5392	4852
78	21373	20483	19663	18907	18207	17557	16951	16386	14045	12289	10924	9831	8938	8193	7563	7022	6144	5462	4915
79	21647	20745	19915	19149	18440	17782	17168	16596	14225	12447	11064	9957	9052	8298	7659	7112	6223	5532	4978
80	21921	21008	20168	19392	18674	18007	17386	16806	14405	12605	11204	10084	9167	8403	7756	7202	6302	5602	5042
81	22195	21271	20420	19634	18907	18232	17603	17016	14585	12762	11344	10210	9281	8508	7853	7292	6381	5672	5105
82	22469	21533	20672	19877	19141	18457	17820	17226	14765	12920	11484	10336	9396	8613	7950	7382	6460	5742	5168
83	22743	21796	20924	20119	19374	18682	18038	17436	14945	13077	11624	10462	9511	8718	8047	7472	6538	5812	5231
84	23017	22058	21176	20362	19607	18907	18255	17647	15126	13235	11764	10588	9625	8823	8144	7563	6617	5882	5294
85	23291	22321	21428	20604	19841	19132	18472	17857	15306	13392	11904	10714	9740	8928	8241	7653	6696	5952	5357
86	23565	22584	21680	20846	20074	19357	18690	18067	15486	13550	12044	10840	9854	9033	8338	7743	6775	6022	5420
87	23840	22846	21932	21089	20308	19582	18907	18277	15666	13707	12184	10966	9969	9138	8435	7833	6853	6092	5483
88	24114	23109	22184	21331	20541	19807	19124	18487	15846	13865	12324	11092	10084	9243	8532	7923	6932	6162	5546
89	24388	23371	22436	21574	20775	20033	19342	18697	16026	14023	12464	11218	10198	9348	8629	8013	7011	6232	5609
90	24662	23634	22689	21816	21008	20258	19559	18907	16206	14180	12605	11344	10313	9453	8726	8103	7090	6302	5672
91	24936	23897	22941	22058	21241	20483	19776	19117	16386	14338	12745	11470	10427	9558	8823	8193	7169	6372	5735
92	25210	24159	23193	22301	21475	20708	19994	19327	16566	14495	12885	11596	10542	9663	8920	8283	7247	6442	5798
93	25484	24422	23445	22543	21708	20933	20211	19537	16746	14653	13025	11722	10656	9768	9017	8373	7326	6512	5861
94	25758	24684	23697	22786	21942	21158	20428	19747	16926	14810	13165	11848	10771	9873	9114	8463	7405	6582	5924
95	26032	24947	23949	23028	22175	21383	20646	19957	17106	14968	13305	11974	10886	9978	9211	8553	7484	6652	5987
96	26306	25210	24201	23270	22408	21608	20863	20168	17286	15126	13445	12100	11000	10084	9308	8643	7562	6722	6050
97	26580	25472	24453	23513	22642	21833	21080	20378	17466	15383	13585	12226	11115	10189	9405	8733	7641	6792	6113
98	26854	25735	24705	23755	22875	22058	21298	20588	17647	15441	13725	12352	11229	10294	9502	8823	7720	6862	6176
99	27128	25997	24957	23998	23109	22283	21515	20798	17827	15598	13865	12478	11344	10399	9599	8913	7799	6932	6239
100	27402	26260	25210	24240	23342	22509	21732	21008	18007	15756	14005	12605	11459	10504	9696	9003	7878	7002	6302



Fórmulas Eléctricas

Fórmulas Eléctricas

Para Encontrar	Corriente Alterna	
	Fase Sencilla	Trifásica
Amperes cuando se conoce los HP	$\frac{HP \times 746}{E \times \text{Eff.} \times \text{pf}}$	$\frac{HP \times 746}{1.73 \times E \times \text{Eff.} \times \text{pf}}$
Amperes cuando se conocen los kilowatts	$\frac{Kw \times 1000}{E \times \text{pf}}$	$\frac{Kw \times 1000}{1.73 \times E \times \text{pf}}$
Amperes cuando se conocen los Kva	$\frac{Kva \times 1000}{E}$	$\frac{Kva \times 1000}{1.73 \times E}$
Kilowatts	$\frac{I \times E \times \text{pf}}{1000}$	$\frac{1.73 \times I \times E \times \text{pf}}{1000}$
Kva	$\frac{I \times E}{1000}$	$\frac{1.73 \times I \times E}{1000}$
HP = Salida	$\frac{I \times E \times \text{Eff.} \times \text{pf}}{746}$	$\frac{1.73 \times I \times E \times \text{Eff.} \times \text{pf}}{746}$

I = Amperes; E = Voltios; Eff. = Eficiencia; pf = factor de potencia; Kva = Kilovolts- amper; Kw = Kilowatts; R = Ohms

Para Encontrar	Corriente Alterna o Directa
Amperes cuando se conoce el voltaje y la resistencia	$\frac{E}{R}$
Voltaje cuando se conoce la resistencia y la corriente	IR
La resistencia cuando se conoce voltaje y corriente	$\frac{E}{T}$

Información General (Aproximada)
Todos los valores son al 100% de carga

A 1800 RPM un motor desarrolla 36 lb-pulgada por HP
A 1200 RPM un motor desarrolla 54 lb-pulgada por HP
A 575 volts un motor trifásico toma 1 amper por HP
A 460 volts un motor trifásico toma 1.25 amperes por HP
A 230 volts un motor trifásico toma 2.5 amperes por HP
A 230 volts un motor monofásico toma 5 amperes por HP
A 115 volts un motor monofásico toma 10 amperes por HP

Conversión de Temperatura:

Grados C = (Grados F - 32) × 5/9
Grados F = (Grados C × 9/5) + 32

Amperaje del Motor a Plena Carga †

HP	Corriente Alterna		CD	HP	Corriente Alterna		CD	HP	Corriente Alterna		CD	HP	Corriente Alterna		CD
	Monofásico	Trifásica			Monofásico	Trifásica			Monofásico	Trifásica			Monofásico	Trifásica	
1/2	4.9	2.0	2.7	5	28	14.4	20	25	60	92	75	180	268
1	8.0	3.4	4.8	7-1/2	40	21.0	29	30	75	110	100	240	355
1-1/2	10.0	4.8	6.6	10	50	26.0	38	40	100	146	125	300	443
2	12.0	6.2	8.5	15	38.0	56	50	120	180	150	360	534
3	17.0	8.6	12.5	20	50.0	74	60	150	215	200	480	712

† Los valores son para todas las velocidades y frecuencias a 230 volts.

El amperaje para cualquier otro voltaje (diferente a 230 volts) puede ser calculado con la siguiente fórmula:

$$V = \frac{230 \times \text{Amperaje de la Tabla}}{\text{Nuevo Voltaje}}$$

Ejemplo:

Para un motor de 60 HP, corriente trifásica de 550 volts: $\left(\frac{230 \times 150}{550} \right) = 62$ amperes

El factor de potencia estimado es de 80% para la mayoría de los motores. La eficiencia generalmente es de 80 - 90%.

Tipos de Gabinetes Eléctricos NEMA

Tipo	Descripción	Tipo	Descripción
NEMA Tipo 1 (Uso General)	Para uso en interiores en donde el polvo, el aceite o el agua no son problema.	NEMA Tipo 5 A prueba de polvo (No peligroso)	Utilizado para evitar que entre el polvo. (Todos los gabinetes NEMA 12 y JIC son adecuados para uso NEMA 5)
NEMA Tipo 2 (A prueba de Goteo)	Para uso en interiores para evitar que la humedad y el polvo entren	NEMA Tipo 9 A prueba de polvo (Peligroso)**	Para ambientes en donde estén presentes polvos combustibles.
NEMA Tipo 3 (Resistente al clima)	Proporciona protección contra lluvia, aguanieve y nieve.	NEMA Tipo 12 (Uso industrial)	Utilizado para evitar que entre aceite, refrigerante, polvo, pelusas, etc.
NEMA Tipo 4 (A prueba de agua)†	Necesario cuando está sujeto a grandes cantidades de agua viniendo desde cualquier punto como en áreas que requieren lavado frecuente.		

NOTA: Los gabinetes Joint Industry Conference (JIC) son de diseño similar al NEMA 12.

Para mayor información vea los estándares para gabinetes NEMA o JIC.

† No están diseñados para sumergirse en agua.

* Clase II, Grupos E, F y G.

Designación de Armazones NEMA

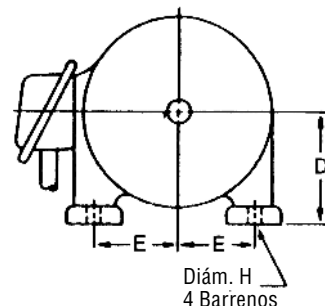
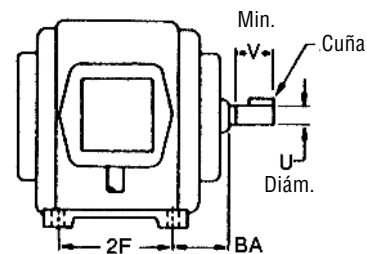


Armazones

HP	Velocidad del Motor, RPM				HP	Velocidad del Motor, RPM			
	3600	1800	1200	900		3600	1800	1200	900
1/8-1/3	—	48	—	—	15	215T, 256U	254T, 284U	284T, 324U	286T, 326U
1/8-1/2	48	—	56	—	20	254T, 284U	256T, 286U	286T, 326U	324T, 364U
1/6	—	—	48	—	25	256T, 286U	284T, 324U	324T, 364U	326T, 365U
1/3-1	—	56	—	—	30	284TS, 324S	286T, 326U	326T, 365U	364T, 404U
3/4-1	56	—	—	—	40	286TS, 326S	324T, 364U	364T, 404U	365T, 405U
1/2	—	—	—	143T	50	324TS, 364US	326T, 365U, 365US	365T, 405U	404T, 444U
3/4	—	—	143T	145T	60	326TS, 365US	364TS▲, 404U, 404US	404T, 444U	405T, 445U
1	—	143T	145T	182T	75	364TS, 404US	365TS▲, 405U, 405US	405T, 445U	444T
1-1/2	143T	145T	182T	184T	100	365TS, 405US	404TS▲, 444US	444T	445T
2	145T	145T	184T	213T	125	404TS, 444US	405TS▲, 445US	445T	—
3	145T	182T	213T	215T, 254U	150	405TS, 445US	444TS▲	—	—
5	182T	184T	215T, 254U	254T, 256U	200	444TS	445TS▲	—	—
7-1/2	184T	213T, 254U	254T, 256U	256T, 284U	250	445TS	—	—	—
10	213T, 254U	215T, 256U	256T, 284U	284T, 286U	—	—	—	—	—

Dimensiones de los Armazones de Motor

Tamaño del Armazón	D	E	2F	Diám. H 4 Barrenos	Diám. U	BA	V Mín.	Cuña
48	3	2-1/8	2-3/4	11/32	1/2	2-1/2	...	3/64 PLANA
56	3-1/2	2-7/16	3	11/32	5/8	2-3/4	...	3/16 x 3/16 x 1-3/8
143T	3-1/2	2-3/4	4	11/32	7/8	2-1/4	2	3/16 x 3/16 x 1-3/8
145T	3-1/2	2-3/4	5	11/32	7/8	2-1/4	2	3/16 x 3/16 x 1-3/8
182T	4-1/2	3-3/4	4-1/2	13/32	1-1/8	2-3/4	2-1/2	1/4 x 1/4 x 1-3/4
184T	4-1/2	3-3/4	5-1/2	13/32	1-1/8	2-3/4	2-1/2	1/4 x 1/4 x 1-3/4
213T	5-1/4	4-1/4	5-1/2	13/32	1-3/8	3-1/2	3-1/8	5/16 x 5/16 x 2-3/8
215T	5-1/4	4-1/4	7	13/32	1-3/8	3-1/2	3-1/8	5/16 x 5/16 x 2-3/8
254U	6-1/4	5	8-1/4	17/32	1-3/8	4-1/4	3-1/2	5/16 x 5/16 x 2-3/4
254T	6-1/4	5	8-1/4	17/32	1-5/8	4-1/4	3-3/4	3/8 x 3/8 x 2-7/8
256U	6-1/4	5	10	17/32	1-3/8	4-1/4	3-1/2	5/16 x 5/16 x 2-3/4
256T	6-1/4	5	10	17/32	1-5/8	4-1/4	3-3/4	3/8 x 3/8 x 2-7/8
284U	7	5-1/2	9-1/2	17/32	1-5/8	4-3/4	4-5/8	3/8 x 3/8 x 3-3/4
284T	7	5-1/2	9-1/2	17/32	1-7/8	4-3/4	4-3/8	1/2 x 1/2 x 3-1/4
284TS	7	5-1/2	9-1/2	17/32	1-5/8	4-3/4	3	3/8 x 3/8 x 1-7/8
286U	7	5-1/2	11	17/32	1-5/8	4-3/4	4-5/8	3/8 x 3/8 x 3-3/4
286T	7	5-1/2	11	17/32	1-7/8	4-3/4	4-3/8	1/2 x 1/2 x 3-1/4
286TS	7	5-1/2	11	17/32	1-5/8	4-3/4	3	3/8 x 3/8 x 1-7/8
324U	8	6-1/4	10-1/2	21/32	1-7/8	5-1/4	5-3/8	1/2 x 1/2 x 4-1/4
324T	8	6-1/4	10-1/2	21/32	2-1/8	5-1/4	5	1/2 x 1/2 x 3-7/8
324TS	8	6-1/4	10-1/2	21/32	1-7/8	5-1/4	3-1/2	1/2 x 1/2 x 2
326U	8	6-1/4	12	21/32	1-7/8	5-1/4	5-3/8	1/2 x 1/2 x 4-1/4
326T	8	6-1/4	12	21/32	2-1/8	5-1/4	5	1/2 x 1/2 x 3-7/8
326TS	8	6-1/4	12	21/32	1-7/8	5-1/4	3-1/2	1/2 x 1/2 x 2
364U	9	7	11-1/4	21/32	2-1/8	5-7/8	6-1/8	1/2 x 1/2 x 5
364US	9	7	11-1/4	21/32	1-7/8	5-7/8	3-1/2	1/2 x 1/2 x 2
364T	9	7	11-1/4	21/32	2-3/8	5-7/8	5-5/8	5/8 x 5/8 x 4-1/4
364TS	9	7	11-1/4	21/32	1-7/8	5-7/8	3-1/2	1/2 x 1/2 x 2
365U	9	7	12-1/4	21/32	2-1/8	5-7/8	6-1/8	1/2 x 1/2 x 5
365US	9	7	12-1/4	21/32	1-7/8	5-7/8	3-1/2	1/2 x 1/2 x 2
365T	9	7	12-1/4	21/32	2-3/8	5-7/8	5-5/8	5/8 x 5/8 x 4-1/4
365TS	9	7	12-1/4	21/32	1-7/8	5-7/8	3-1/2	1/2 x 1/2 x 2
404U	10	8	12-1/4	13/16	2-3/8	6-5/8	6-7/8	5/8 x 5/8 x 5-1/2
404US	10	8	12-1/4	13/16	2-1/8	6-5/8	4	1/2 x 1/2 x 2-3/4
404T	10	8	12-1/4	13/16	2-7/8	6-5/8	7	3/4 x 3/4 x 5-5/8
404TS	10	8	12-1/4	13/16	2-1/8	6-5/8	4	1/2 x 1/2 x 2-3/4
405U	10	8	13-3/4	13/16	2-3/8	6-5/8	6-7/8	5/8 x 5/8 x 5-1/2
405US	10	8	13-3/4	13/16	2-1/8	6-5/8	4	1/2 x 1/2 x 2-3/4
405T	10	8	13-3/4	13/16	2-7/8	6-5/8	7	3/4 x 3/4 x 5-5/8
405TS	10	8	13-3/4	13/16	2-1/8	6-5/8	4	1/2 x 1/2 x 2-3/4
444U	11	9	14-1/2	13/16	2-7/8	7-1/2	8-3/8	3/4 x 3/4 x 7
444US	11	9	14-1/2	13/16	2-1/8	7-1/2	4	1/2 x 1/2 x 2-3/4
444T	11	9	14-1/2	13/16	3-3/8	7-1/2	8-1/4	7/8 x 7/8 x 6-7/8
444TS	11	9	14-1/2	13/16	2-3/8	7-1/2	4-1/2	5/8 x 5/8 x 3
445U	11	9	16-1/2	13/16	2-7/8	7-1/2	8-3/8	3/4 x 3/4 x 7
445US	11	9	16-1/2	13/16	2-1/8	7-1/2	4	1/2 x 1/2 x 2-3/4
445T	11	9	16-1/2	13/16	3-3/8	7-1/2	8-1/4	7/8 x 7/8 x 6-7/8
445TS	11	9	16-1/2	13/16	2-3/8	7-1/2	4-1/2	5/8 x 5/8 x 3



Área sombreada: Indican una jaula de ardilla estándar de fase sencilla típica, de tipo abierta y motor A-C.

▲ Cuando se utilicen estos motores con transmisiones de poleas de banda "V" o de cadena, el tamaño correcto del armazón es sin el sufijo "S".

Consulte al fabricante.

Selección de Ejes

Factores importantes que deben considerarse cuando se calcule el tamaño de un eje.

- Los ejes están sujetos a momentos de flexión y de torsión.
- El momento de flexión es la fuerza que tiende a doblar el eje.
- El momento de torsión es la fuerza que tiende a torcer el eje.
- El tamaño del eje está determinado por la acción combinada de los momentos de flexión y de torsión.

Para simplificar la selección vaya a las gráficas 2 y 3 de Selección de Ejes desarrolladas por la Sociedad Americana de Ingenieros Mecánicos (ASME por sus siglas en inglés). Estas gráficas se deben usar en conjunto con la Tabla 1 de Factores de Servicio para modificar la selección a las condiciones bajo las cuales operará el eje.

Procedimiento de Selección

- Calcule el Momento de Flexión usando la fórmula arriba indicada.
- Determine en la Tabla 1, el Factor de Servicio para flexión adecuado para la aplicación.
- Calcule el Momento de Torsión usando la fórmula indicada arriba.
- Determine en la Tabla 1, el Factor de Servicio para torsión adecuado para la aplicación.
- Trace una línea horizontal a través de las Gráficas 2 ó 3 que se encuentran en las páginas i-10 y i-11, desde el punto en donde el momento torsional se intersecta con la línea del factor de servicio seleccionado.
- Trace una línea vertical a través de las Gráficas 2 ó 3 que se encuentran en las páginas i-10 y i-11, desde el punto en donde el momento de flexión se intersecta con la línea del factor de servicio seleccionado.
- La intersección de las líneas anteriores le dará el tamaño de eje requerido.
- Para los ejes que no han sido debilitados por cuñeros, multiplique el tamaño seleccionado por 0.91 para obtener el tamaño de eje corregido. Vea la nota insertada en la parte inferior de las Gráficas de selección.

La potencia requerida (HP) puede ser calculada directamente multiplicando el valor obtenido en el lado derecho de la Gráfica de Selección (sobre la línea horizontal del momento torsional) por la velocidad en RPM.

Tabla 1 • Factores de Servicio

Tipo de Carga	Factores de Servicio	
	Flexión	Torsión
Ejes Estacionarios – Cargas aplicadas gradualmente	1.0	1.0
Cargas aplicadas repentinamente	1.5 a 2.0	1.5 a 2.0
Ejes Rotatorios – Cargas aplicadas gradualmente o fijas	1.5	1.0
Cargas aplicadas repentinamente – Sólo para impactos menores	1.5 a 2.0	1.0 a 1.5
Cargas aplicadas repentinamente – Impactos pesados	2.0 a 2.5	1.5 a 2.5

A = Longitud del eje desde el centro del rodamiento al centro de la carga

L = Carga desbalanceada en libras

W = Peso suspendido del elevador (cadena, cangilones, etc.) en libras

R = Radio de la rueda en pulgadas

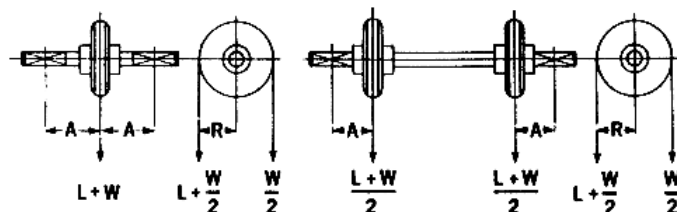
B = Momento de Flexión

T = Momento de Torsión

$$B = A \frac{(L + W)}{2}$$

B = A (L + W) en libras - pulgada

T = R × L en libras - pulgada



Ejemplo de Selección

Seleccione el tamaño del eje que deberá instalarse en la cabeza de un transportador sujeto a las siguientes condiciones:

- Torsión – 20,500 libras-pulgada
- Momento de Flexión – 13,300 libras-pulgada
- Factores de servicio
Torsión – 1.0
Flexión – 1.5

En el extremo izquierdo de la Gráfica de Selección 2 se puede encontrar el momento de torsión para un factor de servicio de 1.0. Trace una línea horizontal hacia la derecha desde el punto de 20,500. El momento de flexión se indica en la parte inferior de la gráfica. Encuentre el punto de 13,300; trace una línea desde este punto hacia la derecha de la diagonal hasta que se intersecte con la línea de factor de servicio de 1.5, entonces proyecte la línea verticalmente hasta que se intersecte con la línea horizontal trazada desde el punto de momento de torsión de 20,500. En esta intersección encontramos que el eje debe ser de aproximadamente 2-13/16" de diámetro.

Seleccione el diámetro estándar superior siguiente, que en este caso es 2-15/16".

Para un eje sujeto a las mismas condiciones pero que no ha sido debilitado por el cuñero, el tamaño del eje requerido sería (0.91 × 2.8125") ó 2.56" (2-9/16"). Vea la nota al pie de la gráfica.

A la derecha de esa misma gráfica encontramos la capacidad de potencia (HP) a 100 RPM, que está basada en la siguiente fórmula:

$$HP = \frac{TS}{63,000}$$

En donde T = Torque en libras-pulgada

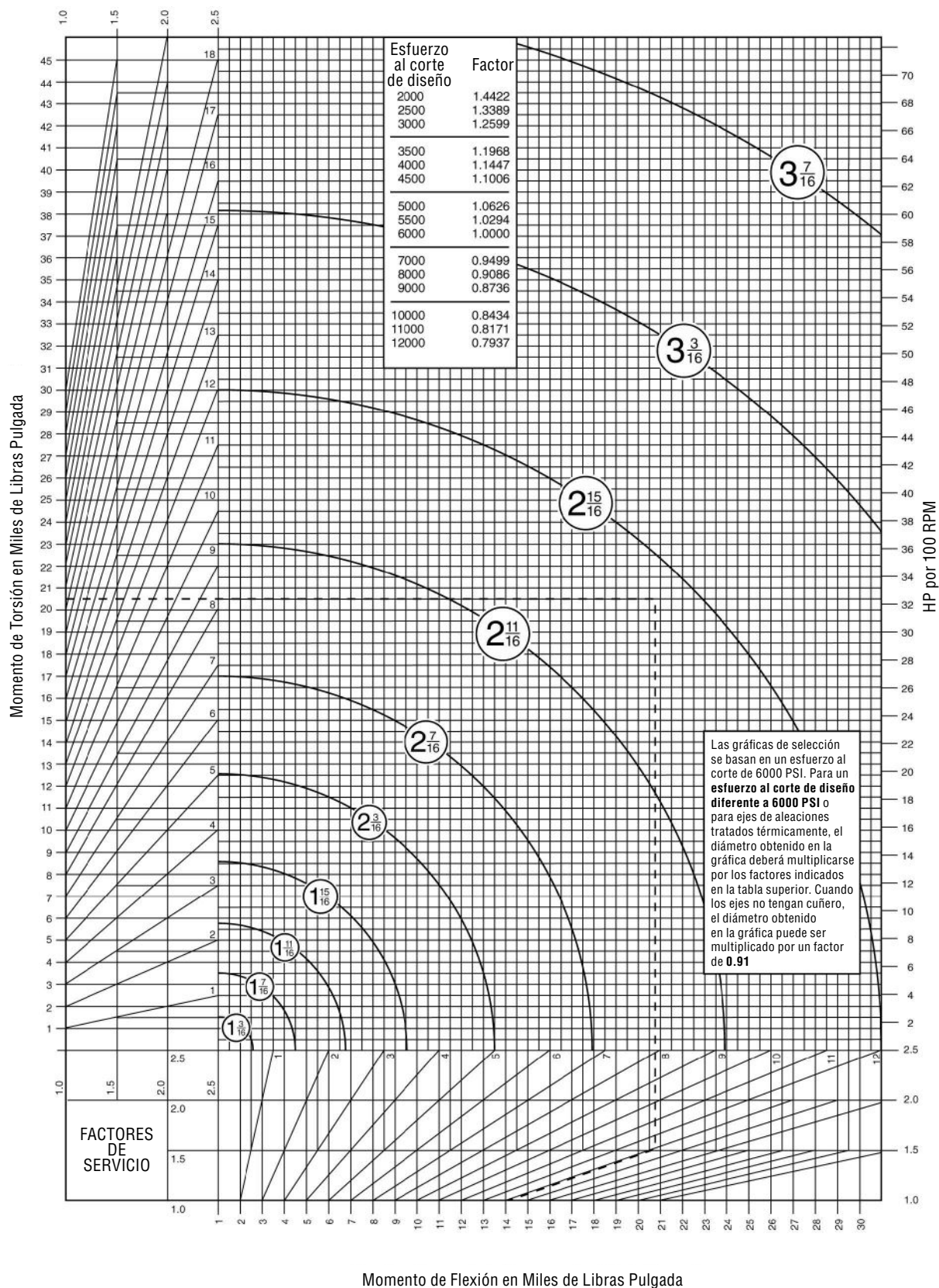
S = Velocidad en RPM

La potencia es directamente proporcional a la velocidad del eje en RPM.

Gráficas de Selección de Ejes



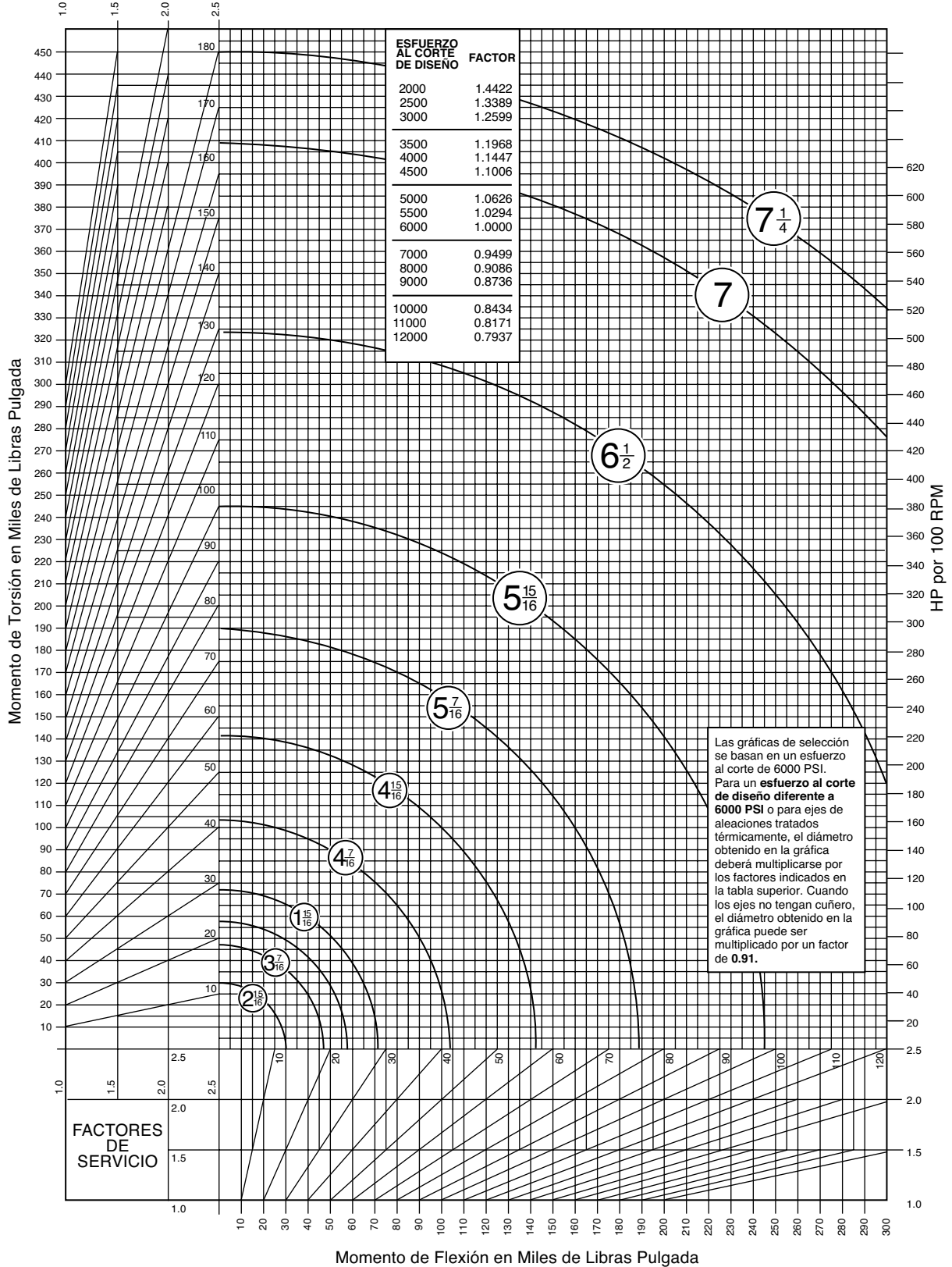
Gráfica 2





Gráficas de Selección de Ejes

Gráfica 2



Fórmulas para Volantes



Los volantes son usados ocasionalmente en algunas máquinas, como compresores de aire, para nivelar pulsaciones de carga. Estas fórmulas son muy útiles para diseñar volantes y aros volantes. También es posible usar poleas para bandas "V" como volantes, para eliminar la necesidad de tener un volante adicional en el sistema. Para requerimientos especiales consulte a Martin.

Fórmulas para Volantes

W = Peso
 R = Radio de giro (pies)
 N = Velocidad (RPM)
 t = Tiempo para cambiar de N1 a N2 (segundos)
 F = Cara del Aro (pulgadas)
 D = Diámetro exterior del aro (pulgadas)
 d = Diámetro interior del aro (pulgadas)
 P = Peso por pulgada cúbica de material (libras)

Energía Cinética de Rotación de un volante (libras-pie) = $0.0001705 N^2 (WR^2)^*$.

Torque para acelerar o desacelerar uniformemente un volante (libras-pulgada) = $\frac{.03908(N_2 - N_1)(WR^2)^*}{t}$

En donde: N2 = RPM finales y N1 = RPM iniciales Velocidad en el diámetro exterior (pies por minuto) = $0.2618 ND$

*WR² = Efecto del volante (libras × pie²). En la tabla inferior encontrará el WR² para los aros. Normalmente sólo se considera el WR² del aro. Si se desea, en condiciones poco comunes el valor relativamente pequeño del WR² de la maza, los rayos o el alma de la pieza puede añadirse al WR² del aro. Para encontrar el WR² de una maza o alma use la fórmula del WR² para aros, substituyendo el diámetro exterior de la maza o del alma, el diámetro interior y el ancho en D, d y F respectivamente. Si se utilizan rayos en vez de alma el valor aproximado del WR² de los rayos es el peso total en libras de estos, multiplicado por el cuadrado del radio en pies medido desde el centro del eje al punto medio de los rayos entre la maza y el aro.

Fórmulas para Aros de Volante

Propiedad	Aro de Hierro Colado (Basado en .26 lb por pulgada cúbica)	Aro de Acero (Basado en .283 lb. por pulgada cúbica)	Aro de Cualquier Material que pese P lb. por pulgada cúbica
Volúmen (pulgadas cúbicas)	$.7854F(D^2 - d^2)$	$.7854F(D^2 - d^2)$	$.7854F(D^2 - d^2)$
W Peso (libras)	$.2042F(D^2 - d^2)$	$.2223F(D^2 - d^2)$	$.7854FP(D^2 - d^2)$
R Radio de giro (pies)	$\sqrt{\frac{.8681(D^2 + d^2)}{1000}}$	$\sqrt{\frac{.8681(D^2 + d^2)}{1000}}$	$\sqrt{\frac{.8681(D^2 + d^2)}{1000}}$
WR ² Peso por radio de giro al cuadrado (lb x pies ²)	$\frac{.177373F(D^4 - d^4)}{1000}$	$\frac{.1929F(D^4 - d^4)}{1000}$	$\frac{.6818FP(D^4 - d^4)}{1000}$
T▲ Carga Tensil en el aro (lb)	$\frac{.3078FN^2(D^3 - d^3)}{1,000,000}$	$\frac{.3350FN^2(D^3 - d^3)}{1,000,000}$	$\frac{1.184PFN^2(D^3 - d^3)}{1,000,000}$

▲ La fuerza centrífuga causa esta fuerza tensil en todas y cada una de las secciones del aro. Debido a esto, en aros cortados en dos o más secciones, la sujeción de cada punto debe estar diseñada para soportar la carga total calculada con la fórmula que se encuentra al pie de esta página.

Fuerza Centrífuga

R = Distancia medida desde el eje de rotación al centro de gravedad del objeto (pies)

N = Revoluciones por minuto

v = Velocidad del centro de gravedad del objeto (pies por segundo)

g = Aceleración debida a la gravedad (generalmente es 32.16)

$$F = \frac{Wv^2}{gR} = \frac{WRN^2}{2933} = .000341 WRN^2$$

F = Fuerza centrífuga que tiende a mover el objeto hacia afuera del eje de rotación (libras)

W = Peso del Objeto (libras)



Pesos del Acero

NOTA: Los pesos del acero indicados en esta sección son nominales y están basados en un peso aproximado de 40.8 libras por pie cuadrado con un espesor de una pulgada. Existen diferencias entre los pesos nominales y los pesos reales de báscula, debido a variaciones en el proceso de fabricación.

Peso Nominal de Productos de Acero Rolados en Caliente y Acabados en Frío

Producto	Espesor	Ancho	Largo	Fórmulas
Placas, Soleras	Pulg.	Pulg.	Pulg.	$.2833 \times T \times W \times L$
	Pulg.	Pulg.	Pies	$3.4 \times T \times W \times L$
	Pulg.	Pies	Pies	$40.8 \times T \times W \times L$
	Calibre	Pies	Pies	$\text{Peso/Pie}^2 \times W \times L$
Láminas Roladas en Frío y en Caliente	Peso \times Pie ²	Pies	Pies	$\text{Peso/Pie}^2 \times W \times L$
	Pulg.	Pulg.	Pulg.	$.2904 \times T \times W \times L$
	Pulg.	Pulg.	Pies	$3.485 \times T \times W \times L$
	Pulg.	Pies	Pies	$41.82 \times T \times W \times L$
	Calibre	Pies	Pies	$\text{Peso/Pie}^2 \times W \times L$
	Peso \times Pie ²	Pies	Pies	$\text{Peso/Pie}^2 \times W \times L$

Producto	Espesor	Diámetro	Fórmulas
Discos de Placa	Pulg.	Pulg.	$.2225 \times T \times D^2$
	Pulg.	Pies	$32.05 \times T \times D^2$
Discos de Lámina	Pulg.	Pulg.	$.228 \times T \times D^2$
	Pulg.	Pies	$32.85 \times T \times D^2$
Barra:	Diám.	Largo	
Cuadrada	Pulg.	Pies	$3.4 \times D^2 \times L$
Redonda	Pulg.	Pies	$2.67 \times D^2 \times L$
Hexagonal	Pulg.	Pies	$2.945 \times D^2 \times L$
Octagonal	Pulg.	Pies	$2.817 \times D^2 \times L$

T = Espesor L = Largo W = Ancho D = Diámetro

Redondos de Acero

Tamaño en Pulg.	lb por Pie	Tamaño en Pulg.	lb por Pie
7/8	2.04	2-15/16	23.04
15/16	2.35	3	24.03
1	2.67	3-1/16	25.05
1-1/16	3.01	3-1/8	26.08
1-1/8	3.38	3-3/16	27.13
1-3/16	3.77	3-1/4	28.20
1-1/4	4.17	3-5/16	29.30
1-5/16	4.60	3-3/8	30.42
1-3/8	5.05	3-7/16	31.55
1-7/16	5.52	3-1/2	32.71
1-1/2	6.01	3-9/16	33.89
1-9/16	6.52	3-5/8	35.09
1-5/8	7.05	3-11/16	36.31
1-11/16	7.60	3-3/4	37.55
1-3/4	8.18	3-15/16	38.81
1-13/16	8.77	3-7/8	40.10
1-7/8	9.39	3-15/16	41.40
1-15/16	10.02	4	42.73
2	10.68	4-1/16	44.07
2-1/16	11.36	4-1/8	45.44
2-1/8	12.06	4-3/16	46.83
2-3/16	12.78	4-1/4	48.23
2-1/4	13.52	4-5/16	49.66
2-3/16	14.28	4-3/8	51.11
2-3/8	15.06	4-7/16	52.58
2-7/16	15.87	4-1/2	54.08
2-1/2	16.69	4-9/16	55.59
2-9/16	17.53	4-5/8	57.12
2-5/8	18.40	4-11/16	58.68
2-11/16	19.29	4-3/4	60.25
2-3/4	20.19	4-13/16	61.85
2-15/16	21.12	4-7/8	63.46
3-7/8	22.07	4-15/16	65.10

Pesos Estándar de Láminas

No. de Calibre	Espesor en Pulgadas	Peso por Pie Cuadrado en lb
7	0.1793	7.500
8	0.1644	6.875
9	0.1494	6.250
10	0.1345	5.625
11	0.1196	5.000
12	0.1046	4.375
13	0.0897	3.750
14	0.0747	3.125
15	0.0673	2.812
16	0.0598	2.500

Arriba de 3/16" son placas.

Pesos de Acero al Carbón

Tamaño en Pulgadas	Peso por Pie Cuadrado en Lb
3/16	7.76
1/4	10.20
5/16	12.75
3/8	15.30
7/16	17.85
1/2	20.40
9/16	22.95
5/8	25.50
3/4	30.60
13/16	33.15
7/8	35.70
1	40.80
1-1/8	45.90
1-1/4	51.00
1-3/8	56.10
1-1/2	61.20

NOTA: El Acero Inoxidable pesa aproximadamente 10% más que el Acero al Carbón.

Propiedades del Acero



Propiedades del Acero

La siguiente información es una guía general de las propiedades físicas de los aceros de uso común. En secciones mas grandes se deben esperar propiedades tensiles menores; los valores de fuerza disminuyen cuando el tamaño de la sección se incrementa. Estos valores no están garantizados y NO deben usarse para especificar materias primas o como base para aceptar o rechazar un material. Tampoco debe suponerse que estas propiedades serán obtenidas en todos los casos ya que pueden variar ampliamente dependiendo del tamaño de la sección, las condiciones de rolado, el tamaño de grano, los métodos de tratamiento térmico y las variaciones permisibles en el análisis. Las propiedades físicas confiables solo pueden obtenerse por medio de un análisis y un tratamiento térmico controlados cuidadosamente.

Propiedades Físicas de los Metales

No. ANSI	No. SAE	Condición del Acero	Fuerza en 1000 PSI		% Elong. en 2"	% Red. de Área	Dureza		% de Maquinabilidad de B1112 CD
			Tensión	Ductibilidad			Brinell	Rockwell	
B1112	1112	Estirado en Frío Bessemer	75-90	60-70	12-16	40-50	170-185	80-95B	100
C1018	1018	Rolado en Caliente Natural	55-70	40-50	25-35	50-65	120-140	—	55
		Estirado en Frío	70-85	50-70	18-25	45-55	160-180	80-90B	65
		Rd. 1° Carburizado a 1700°F, Enfriada en Caja, Recalentado, Templado — Propiedades de Núcleo	90-100	60-80	10-22	35-50	200-230	93-98B	—
C1020	1020	Rolado en Caliente Natural	60-80	40-50	25-35	50-65	120-145	60-98B	50
		Estirado en Frío	70-80	45-70	15-25	45-60	120-160	70-85B	60
C1117	1117	Rolado en Caliente Natural	60-70	37-47	20-30	45-60	135-150	—	80
		Estirado en Frío	80-90	60-75	15-20	40-50	160-190	80-90B	90
		Rd. 1° Carburizado a 1700°F, Enfriada en Caja, Recalentado, Templado — Propiedades de Núcleo	95-110	60-85	10-25	35-50	210-240	15-22C	—
C1035	1035	Rolado en Caliente Natural	75-85	40-55	18-25	40-55	155-175	—	60
		Estirado en Frío	85-95	65-80	15-25	40-50	170-200	85-95B	65
		Rd. 1°, Templado, Revenido a 1000°F	95-105	70-80	20-25	55-60	195-220	93-98B	55
C1040	1040	Rolado en Caliente Natural	80-90	45-55	18-25	35-50	165-185	—	60
		Estirado en Frío	90-100	70-85	14-20	35-50	190-215	91-98B	62
		Rd. 1°, Templado, Revenido a 1000°F	100-110	75-85	15-25	45-60	210-240	17-23C	52
C1042	1042	Rolado en Caliente Natural	85-95	50-60	15-25	35-50	175-205	—	58
		Estirado en Frío	90-105	75-90	12-20	30-45	185-215	—	60
		Rd. 1°, Templado, Revenido a 1000°F	105-120	80-90	15-25	40-60	215-250	—	—
C1045	1045	Rolado en Caliente Natural	85-105	50-65	15-25	35-45	175-215	—	55
		Estirado en Frío	90-110	75-90	12-20	30-45	195-230	95-99B	58
		Rd. 1°, Templado, Revenido a 1000°F	110-130	80-95	12-25	40-55	235-260	22-26C	47
C1141	1141	Rolado en Caliente Natural	90-110	60-80	15-25	25-45	180-220	—	65
		Estirado en Frío	100-120	85-105	8-18	20-50	195-230	—	70
		Rd. 1°, Templado, Revenido a 1000°F	120-145	100-130	10-20	35-50	270-310	—	—
C1144	1144	Rolado en Caliente Natural	95-110	60-85	15-25	30-45	200-240	—	75
		Estirado en Frío	100-120	90-115	7-17	20-45	210-245	17-23C	85
		Rd. 1°, Templado, Revenido a 1000°F	130-150	110-130	15	45	286-302	29-31C	—
C1050	1050	Rolado en Caliente Natural	95-110	55-70	15-20	25-40	210-325	—	50
		Rd. 1°, Templado, Revenido a 1000°F	115-135	85-100	10-22	35-50	240-265	23-27C	—
4140	4140	Rolado en Caliente, Recocido	90-100	60-70	20-30	50-60	185-210	91-95B	55
		Estirado en Frío, Recocido	110-120	85-95	15-25	45-55	230-250	20-25C	65
		Tratado Térmicamente, Estirado en Frío	140-155	125-140	12-20	45-55	270-300	26-30C	45
		Rd. 1°, Templado, Revenido a 1000°F	150-160	130-140	15-20	50-60	320-350	34-37C	—
		Rd. 2°, Templado, Revenido a 1000°F	145-155	125-135	15-20	50-60	320-345	33-36C	—
E52100	52100	Rd. 3°, Templado, Revenido a 1000°F	130-145	115-125	15-20	55-65	280-310	28-32C	—
		Rolado en Caliente, Recocido	100-110	75-85	20-25	50-60	210-235	—	45
		Rd. 1°, Templado, Revenido a 1000°F	180-195	65-80	10-15	35-45	375-415	40-43C	—
8620	8620	Rolado en Caliente Natural	90-95	55-65	18-25	45-60	160-200	85-95B	55
		Estirado en Frío	90-105	65-80	15-25	40-50	185-215	90-96B	60-70
		Rd. 1°, Carburizado a 1700°F, Enfriado en Caja, Recalentado, Templado — Propiedades de Núcleo	120-135	90-110	15-20	40-50	285-350	28-40C	—
8645	8645	Rolado en Caliente Natural	105-125	55-75	15-25	35-50	220-270	20-28C	48-55
		Rolado en Caliente, Recocido	100-110	50-60	20-25	40-55	210-230	17-21C	54
		Rd. 2°, Templado, Revenido a 1000°F	140-150	110-125	15-20	45-55	300-320	30-34C	—
		Rd. 3°, Templado, Revenido a 1000°F	130-140	105-115	15-20	50-60	285-310	29-32C	—
8742	8742	Rolado en Caliente Natural	110-125	50-70	15-25	35-50	230-270	22-28C	45-50
		Estirado en Frío, Recocido	105-120	95-105	10-18	35-45	210-235	95-99B	60
		Rd. 1°, Templado, Revenido a 1000°F	155-165	135-145	15-20	45-52	330-335	35-38C	—
		Rd. 2°, Templado, Revenido a 1000°F	135-145	110-120	15-20	50-60	290-320	30-33C	—



Torque (en Libras/ Pulgada) para HP/RPM

Propiedades Físicas de los Metales

Metales y Aleaciones	Esfuerzo en Miles de Libras por Pulgada Cuadrada				Módulos de Elasticidad 1,000,000 Libras	% de Elongación
	Tensión Última	Punto de Límite de Tensión	Compresión Última	Máx. Corte Última		
Acero, Baja Aleación Fundida, Clase 100,000, Normalizado y Recocido	100	68	—	—	29-30	20
Acero, Baja Aleación Fundida, Clase 120,000, Recocido	120	95	—	—	29-30	16
Acero, Baja Aleación Fundida, Clase 200,000, Recocido	200	170	—	—	29-30	5
Acero, Carbón Fundido, Clase 70,000, Normalizado	70	38	—	—	30	28
Acero, Estructural, Construcción, ASTM A7	60-72	33	33▲	45-54	29-30	21
Acero, Estructural, Alta Resistencia, Baja Aleación, ASTM A242	63-72	42-50	42-50▲	47-53	29-30	18-24
Acero, Inoxidable, Austenítico, Tipos 304, 316	85	35	—	—	28	55-60
Acero, Inoxidable, Martensítico, Tipo 416	75	40	—	—	29	30
Acero, Láminas	48	25	—	—	29-30	18-27
Aluminio, Tipo 3003-0, Recocido	16	6	—	11	10	40
Aluminio, Tipo 3003-H18, Duro	29	27	—	16	10	10
Aluminio, Tipo 5052-0, Recocido	28	13	—	18	10.2	30
Aluminio, Tipo 5052-H38, Duro	42	37	—	24	10.2	8
Aluminio, Tipo 5056-0, Recocido	42	22	—	26	10.3	35
Aluminio, Tipo 2014-0, Recocido	27	14	—	18	10.6	18
Aluminio, Tipo 2014-T4, Tratado Térmicamente	62	42	—	38	10.6	20
Aluminio, Tipo C4A, Fundido, Solución Tratada Térmicamente	32	16	16▲	24	—	8.5
Aluminio, Tipo S5C, Vaciado	30	16	16	19	—	9
Bronce, Aluminio, como Fundición	67-95	27-45	—	—	15-18	5-35
Bronce, Comercial, 10% Zn, Recocido	37†	10†	—	28†	17	45†
Bronce, Manganeso, Recocido	65†	30†	—	42†	15	33†
Bronce, Fósforo, Recocido	40-66	14-24	—	—	16-17	48-70
Bronce, Estaño, Alto Plomo, Fundido	23-38	11-22	12-16▲	—	8.5-13	7-20
Bronce, Estaño, Plomo, Fundido	33-48	16-26	9-15▲	—	10.6-16	15-40
Cobre, Berilio, Recocido	60-80†	25-35†	—	50-60†	19	35-50†
Hierro, Fundido, Clase 30	30-34	—	115	44	15	—
Hierro, Fundido, Clase 35	35-40	—	125	43	16	—
Hierro, Maleable, Clase 32510	50	33	90	46	25	10-18
Hierro, Maleable, Clase 35018	55	37	90	51	25	18-25
Hierro, Nodular (Dúctil) Clase 60-45-10 .	60	45	120	—	22-25	10-25
Hierro, Nodular (Dúctil) Clase 80-60-3 .	80	60	160	—	22-25	3-10
Hierro, Perlítico, Maleable	60-90	40-70	—	—	28	3-12
Hierro, Forjado, Rolado en Caliente	34-47	23-24	—	—	29	7-35
Inconel, Fundido	65-90	—	—	—	23	10-20
Inconel, S, Fundido	90-120	80-100	—	—	25	1-3
Latón, Aluminio, Recocido	60	27	—	—	16	55
Latón, Rojo, 15% Zn, Recocido	39	10	—	31	17	48
Latón, Rojo, 15% Zn, Duro	70	57	—	42	17	5
Latón, Rojo, con Plomo, Fundido, Grado 4A	33-46	17-24	10-12▲	—	9.1-14.8	20-35
Latón, Rojo, con Plomo, Fundido, Grado 4B	30-38	12-17	11-12▲	—	—	15-27
Latón, Amarillo, 35% Zn, Recocido	46	14	—	32	15	65
Latón, Amarillo, 35% Zn, Duro	74	60	—	43	15	8
Monel, Fundido	65-90	32-45	—	—	23	20-50
Monel, S, Fundido	120-145	80-130	—	—	24.2	1-4
Monel, Formas, Placa, etc., Recocido	70-85†	25-45†	—	—	26	35-50†
Níquel, Fundido	50-65	15-30	—	—	21.5	15-30
Níquel, Plata, Recocido	49-63†	18-30†	—	—	17-18	35-60†
Plomo, Duro, Laminado	4.0-4.6	—	—	—	—	31-48
Zinc, Aleación Vaciado, XXIII	41	—	60▲	31	—	10

† Cuando se endurece los valores de su resistencia son mayores, la elongación es menor.

▲ Punto límite de compresión.

Tabla de Conversión de Durezas



Durezas Brinell, Rockwell y Escleroscopio con la Resistencia de Tensión Correspondiente

Brinell Bola de 10 mm 3000 Kg	Rockwell "C" Cono 120 150 Kg	Escleroscopio Puntal Modelo C	Resistencia de Tensión 1000 lb por Pulgada Cuadrada
745	68	100	368
712	66	95	352
682	64	91	337
653	62	87	324
627	60	84	311
601	58	81	298
578	57	78	287
555	55	75	276
534	53	72	266
514	52	70	256
495	50	67	247
477	49	65	238
461	47	63	229
444	46	61	220
429	45	59	212
415	44	57	204
401	42	55	196
388	41	54	189
375	40	52	182
362	38	51	176
351	37	49	170
341	36	48	165
331	35	46	160
321	34	45	155
311	33	44	150
302	32	43	146
293	31	42	142
285	30	40	138
277	29	39	134
269	28	38	131
262	26	37	128
255	25	37	125
248	24	36	122
241	23	35	119
235	22	34	116
229	21	33	113
223	20	32	110
	Rockwell "B" Bola de 1/16" 100 Kg		
217	97	31	107
212	96	31	104
207	95	30	101
202	94	30	99
197	93	29	97
192	92	28	95
187	91	28	93
183	90	27	91
179	89	27	89
174	88	26	87



Torque (en Libras/ Pulgada) para HP/RPM

Equivalencias Decimales y Milimétricas de Fracciones

Pulgadas		Mm	Pulgadas		Mm	Pulgadas		Mm
Fracciones	Decimales		Fracciones	Decimales		Fracciones	Decimales	
1/64	0.015625	0.397	11/32	0.34375	8.731	11/16	0.6875	17.463
1/32	0.03125	0.794	23/64	0.359375	9.128	45/64	0.703125	17.859
3/64	0.046875	1.191	3/8	0.375	9.525	23/32	0.71875	18.256
1/16	0.0625	1.588	25/64	0.390625	9.922	47/64	0.734375	18.653
5/64	0.078125	1.984	13/32	0.40625	10.319	3/4	0.750	19.050
3/32	0.09375	2.381	27/64	0.421875	10.716	49/64	0.765625	19.447
7/64	0.109375	2.778	7/16	0.4375	11.113	25/32	0.78125	19.844
1/8	0.125	3.175	29/64	0.453125	11.509	51/64	0.796875	20.241
9/64	0.140625	3.572	15/32	0.46875	11.906	13/16	0.8125	20.638
5/32	0.15625	3.969	31/64	0.484375	12.303	53/64	0.828125	21.034
11/64	0.171875	4.366	1/2	0.500	12.700	27/32	0.84375	21.431
3/16	0.1875	4.763	33/64	0.515625	13.097	55/64	0.859375	21.828
13/64	0.203125	5.159	17/32	0.53125	13.494	7/8	0.875	22.225
7/32	0.21875	5.556	35/64	0.546875	13.891	57/64	0.890625	22.622
15/64	0.234375	5.953	9/16	0.5625	14.288	29/32	0.90625	23.019
1/4	0.250	6.350	37/64	0.578125	14.684	59/64	0.921875	23.416
17/64	0.265625	6.747	19/32	0.59375	15.081	15/16	0.9375	23.813
9/32	0.28125	7.144	39/64	0.609375	15.478	61/64	0.953125	24.209
19/64	0.296875	7.541	5/8	0.625	15.875	31/32	0.96875	24.606
5/16	0.3125	7.938	41/64	0.640625	16.272	63/64	0.984375	25.003
21/64	0.328125	8.334	21/32	0.65625	16.669	1	1.000	25.400
			43/64	0.671875	17.066			

Equivalentes Decimales de Milímetros

MM	Pulg.	MM	Pulg.	MM	Pulg.	MM	Pulg.	MM	Pulg.	MM	Pulg.	MM	Pulg.	MM	Pulg.
0.1	0.00394	9.5	0.37401	22.5	0.88582	35.5	1.39763	48.5	1.90944	61.5	2.42125	74.5	2.93306	87.5	3.44487
0.2	0.00787	10.	0.39370	23.	0.90551	36.	1.41732	49.	1.92913	62.	2.44094	75.	2.95275	88.	3.46456
0.3	0.01181	10.5	0.41338	23.5	0.92519	36.5	1.43700	49.5	1.94881	62.5	2.46062	75.5	2.97243	88.5	3.48424
0.4	0.01575	11.	0.43307	24.	0.94488	37.	1.45669	50.	1.96850	63.	2.48031	76.	2.99212	89.	3.50393
0.5	0.01968	11.5	0.45275	24.5	0.96456	37.5	1.47637	50.5	1.98818	63.5	2.49999	76.5	3.01180	89.5	3.52361
0.6	0.02362	12.	0.47244	25.	0.98425	38.	1.49606	51.	2.00787	64.	2.51968	77.	3.03149	90.	3.54330
0.7	0.02756	12.5	0.49212	25.5	1.00393	38.5	1.51574	51.5	2.02755	64.5	2.53936	77.5	3.05117	90.5	3.56298
0.8	0.03149	13.	0.51181	26.	1.02362	39.	1.53543	52.	2.04724	65.	2.55905	78.	3.07086	91.	3.58267
0.9	0.03543	13.5	0.53149	26.5	1.04330	39.5	1.55511	52.5	2.06692	65.5	2.57873	78.5	3.09054	91.5	3.60235
1.	0.03937	14.	0.55118	27.	1.06299	40.	1.57480	53.	2.08661	66.	2.59842	79.	3.11023	92.	3.62204
1.5	0.05905	14.5	0.57086	27.5	1.08267	40.5	1.59488	53.5	2.10629	66.5	2.61810	79.5	3.12991	92.5	3.64172
2.	0.07874	15.	0.59055	28.	1.10236	41.	1.61417	54.	2.12598	67.	2.63779	80.	3.14960	93.	3.66141
2.5	0.09842	15.5	0.61023	28.5	1.12204	41.5	1.63385	54.5	2.14566	67.5	2.65747	80.5	3.16928	93.5	3.68109
3.	0.11811	16.	0.62992	29.	1.14173	42.	1.65354	55.	2.16535	68.	2.67716	81.	3.18897	94.	3.70078
3.5	0.13779	16.5	0.64960	29.5	1.16141	42.5	1.67322	55.5	2.18503	68.5	2.69684	81.5	3.20865	94.5	3.72046
4.	0.15748	17.	0.66929	30.	1.18110	43.	1.69291	56.	2.20472	69.	2.71653	82.	3.22834	95.	3.74015
4.5	0.17716	17.5	0.68897	30.5	1.20078	43.5	1.71259	56.5	2.22440	69.5	2.73621	82.5	3.24802	95.5	3.75983
5.	0.19685	18.	0.70866	31.	1.22047	44.	1.73228	57.	2.24409	70.	2.75590	83.	3.26771	96.	3.77952
5.5	0.21653	18.5	0.72834	31.5	1.24015	44.5	1.75196	57.5	2.26377	70.5	2.77558	83.5	3.28739	96.5	3.79920
6.	0.23622	19.	0.74803	32.	1.25984	45.	1.77165	58.	2.28346	71.	2.79527	84.	3.30708	97.	3.81889
6.5	0.25590	19.5	0.76771	32.5	1.27952	45.5	1.79133	58.5	2.30314	71.5	2.81495	84.5	3.32676	97.5	3.83857
7.	0.27559	20.	0.78740	33.	1.29921	46.	1.81102	59.	2.32283	72.	2.83464	85.	3.34645	98.	3.85826
7.5	0.29527	20.5	0.80708	33.5	1.31889	46.5	1.83070	59.5	2.34251	72.5	2.85432	85.5	3.36613	98.5	3.87794
8.	0.31496	21.	0.82677	34.	1.33858	47.	1.85039	60.	2.36220	73.	2.87401	86.	3.38682	99.	3.89763
8.5	0.33464	21.5	0.84645	34.5	1.35826	47.5	1.87007	60.5	2.38188	73.5	2.89369	86.5	3.40550	99.5	3.91731
9.	0.35433	22.	0.86614	35.	1.37795	48.	1.88976	61.	2.40157	74.	2.91338	87.	3.42519	100.	3.93700

Equivalencias del Sistema Inglés y Métrico



Equivalencias de Longitud

Unidad	Milímetros	Centímetros	Pulgadas	Pies	Yardas	Metros
1 Milímetro =	1	.1	.03937	.003281	.001094	.001
1 Centímetro =	10	1	.3937	.032808	.010936	.01
1 Pulgada =	25.4001	2.54001	1	.083333	.027778	.025400
1 Pie =	304.801	30.4801	12	1	.333333	.304801
1 Yarda =	914.402	91.4402	36	3	1	.914402
1 Metro =	1000	100	39.37	3.28083	1.09361	1
Unidad	Pies	Yardas	Metros	Varas	Estadios	Millas (terrestre)
1 Vara =	16.5	5.5	5.02921	1	.025 (1/40)	.003125 (1/320)
1 Estadio =	660	220	201.168	40	1	.125 (1/8)
1 Kilómetro =	3280.8	1093.6	1000	199	4.971	.62137
1 Milla (terrestre) =	5280	1760	1609.35	320	8	1

1 milla náutica = 6080.2 Pies = 1.15155 millas terrestre = 1/3 de legua.

1 año luz = 5.879 trillones de millas = 9.46 trillones de kilómetros.

Equivalencias de Peso

Unidad	Granos	Gramos	Onzas (Troy)	Onzas (Avoir)	Libras (Troy)	Libras (Avoir)	Kilogramos
1 Grano =	1	.064799	.002083	.002286	.000174	.000143	.000065
1 Gramo =	15.4324	1	.032151	.035274	.002679	.002205	.001
1 Onza (Troy) = 1	480	31.1035	1	1.09714	.083333	.068571	.031104
Onza (Avoir) =	437.5	28.3495	.911458	1	.075955	.0625	.028350
1 Libra (Troy) = 1	5760	373.242	12	13.1657	1	.822857	.373242
Libra (Avoir) =	7000	453.592	14.5833	16	1.21528	1	.453592
1 Kilogramo =	15432.4	1000	32.1507	35.2740	2.67923	2.20462	1
Unidad	Kilogramos	Libras (Troy)	Libras (Avoir)	Toneladas Métricas	Toneladas Cortas	Toneladas Largas	
1 Tonelada Métrica =	1000	2679.23	2204.62	1	1.10231	0.984206	
1 Tonelada Corta =	907.185	2430.56	2000	0.907185	1	0.892857	
1 Tonelada Larga =	1016.05	2722.22	2240	1.01605	1.12	1	

Equivalencias de Volúmen y Capacidad

Unidad	Centímetros Cúbicos	Pulgadas Cúbicas	Litros	Cuartos (Líquido)	Cuartos (Seco)	Galones (Líquido)	Galones (Seco)	Pies (Cúbicos)
1 Cent. Cúbico = 1	1	.06102	.001	.00106	.00091	.00026	.00023	.00004
Pulg. Cúbica =	16.387	1	.01639	.01732	.01488	.00433	.00372	.00058
1 Gill (¼ de pinta) = 1	118.29	7.2188	.11829	.125	.10742	.03125	.02686	.00418
Pinta (líquido) =	473.18	28.875	.47318	.5	.42968	.125	.10742	.01671
1 Pinta (seca) = 1	550.62	33.600	.55062	.58182	.5	.14546	.125	.01945
Litro =	1000	61.023	1	1.0567	.90808	.26417	.22702	.03531
1 Cuarto (líquido) = 1	946.36	57.75	.94636	1	.85937	.25	.21484	.03342
Cuarto (seco) =	1101.2	67.201	1.1012	1.1637	1	.29091	.25	.03889
1 Galón (líquido) = 1	3785.4	231	3.7854	4	3.4375	1	.85937	.13368
Galón (seco) =	4404.9	268.80	4.4049	4.6546	4	1.1636	1	.15556
1 Peck =	8809.8	537.61	8.8098	9.3092	8	2.3273	2	.31111
1 Pie Cúbico =	28317.0	1728	28.317	29.922	25.714	7.4805	6.4285	1
1 Bushel =	35239.3	2150.4	35.239	37.237	32	9.3092	8	1.2445
1 Barril =	119241.2	7276.5	119.24	126	108.28	31.5	27.070	4.2109
1 Yarda Cúbica = 1	764559.4	46656	764.56	807.90	694.28	201.97	173.57	27
Metro Cúbico =	1000000*	61023.4	1000	1056.7	908.08	264.17	227.02	35.314



Equivalencias del Sistema Inglés y Métrico

Equivalencias de Área

Unidad	Pulgadas Cuadradas	Pies Cuadrados	Yardas Cuadradas	Metros Cuadrados
1 Pie Cuadrado =	144	1	.1111	.09290
1 Yarda Cuadrada =	1296	9	1	.83613
1 Metro Cuadrado =	1550	10.7639	1.19599	1
1 Vara Cuadrada =	39204	272.25	30.25	25.293
1 Área =	155000	1076.39	119.599	100
1 Acre =	6272640	43560	4840	4046.86
1 Milla Cuadrada (640 Acres) =	–	27878400	3097600	2589999
1 Kilómetro Cuadrado =	–	10763867	1195985	1000000

Equivalencias de Potencia

Unidad	BTU/Hr.	Pie – libra / Hr	Pie – libra / Minuto	HP	HP (Métrico)	Watt	Kilowatt
1 BTU/Hr =	1	778.1688	12.96948	0.000393	0.000398	0.293071	0.000293
1 Pie lb/Hr =	0.001285	1	–	5.05×10^{-7}	5.12×10^{-7}	0.0003766	3.766×10^{-7}
1 Pie lb/Minuto =	0.077104	–	1	3.0303×10^{-5}	3.072×10^{-7}	0.022597	2.26×10^{-5}
1 HP =	2544.43	1980000	33000	1	1.01387	745.699	0.7457
1 HP (Métrico) =	2509.622	1952914	32548.56	0.986320	1	735.499	0.735499
1 Watt =	3.41214	2655.224	44.2537	0.0013410	0.0013596	1	0.001

Sistema Métrico

Longitud	
1 metro (m)	10 decímetros(dm)
	100 centímetros(cm)
	1,000 milímetros(mm)
1 decámetro (dkm)	10 metros (m)
1 hectómetro (hm)	100 metros (m)
1 kilómetro (km)	1,000 metros (m)
Peso	
1 gramo (g)	10 decigramos (dg)
	100 centigramos (cg)
	1,000 miligramos (mg)
1 decagramo (dkg)	10 gramos (g)
1 hectogramo (hg)	100 gramos (g)
1 kilogramo (kg)	1,000 gramos (g)
1 ton métrica	1,000 kilogramos (kg)
	1,000,000 gramos (g)
Volumen y Capacidad	
1 litro (l)	1 decímetro cúbico (dm ³)
	10 decilitros (dl)
	100 centilitros(cl)
	1,000 mililitros (ml)
	1,000 centímetros cúbicos (cm ³ or cc)
	1 decalitro (dkl)
1 hectolitro (hl)	100 litros (l)
1 kilolitro (kl)	1 metro cúbico (m ³)
	1 stere (s)
	1,000 litros (l)

Área	
1 centiárea (ca)	1 metro cuadrado (m ²)
	100 decímetros cuadrados (dm ²)
	10,000 centímetros cuadrados (cm ²)
	1,000,000 milímetros cuadrados (mm ²)
1 área (a)	1 decámetro cuadrado (dkm ²)
	100 metros cuadrados (m ²)
1 hectárea (ha)	100 áreas (a)
1 kilómetro cuadrado (km ²)	10,000 metros cuadrados (m ²)
	1,000,000 metros cuadrados (m ²)
Otros Prefijos Usados Comúnmente	
micro	una millonésima
deka	10 veces (igual que deca)
myria	10,000 veces
mega	1,000,000 de veces

Fórmulas de Ingeniería y Constantes



Círculo

Área = Diámetro al Cuadrado \times .7854

o Radio al Cuadrado \times 3.1416

Circunferencia = Diámetro \times 3.1416

Diámetro = Circunferencia \times .3183

Duplicando el diámetro, se incrementa el área cuatro veces;

triplicando el diámetro, se incrementa el área nueve veces, etc.

Cuadrado

Área = Lado al Cuadrado

Diagonal = Lado \times 1.4142

Lado = Diagonal \times .7071

Cuadrado Dentro de un Círculo

Lado del Cuadrado = Diámetro del Círculo \times .7071

o Circunferencia del Círculo \times .2251

Diámetro del Círculo = Lado del Cuadrado \times 1.4142

Circunferencia del Círculo = Lado del Cuadrado \times 4.4429

Cuadrado y Círculo con Área Igual

Lado del Cuadrado = Diámetro del Círculo \times .8862

Diámetro del Círculo = Lado del Cuadrado \times 1.128

Circunferencia del Círculo = Lado del Cuadrado \times 3.545

Rectángulo

Área = Largo por Ancho

Diagonal = Raíz Cuadrada de la Suma de los Cuadrados de Largo y Ancho

Triángulo

Área = Base \times 1/2 de la Altura Perpendicular

Esfera

Área de la Superficie = Diámetro al Cuadrado \times 3.1416

Volumen = Diámetro al Cubo \times 0.5236

Cubo

Área de la superficie = Lado al Cuadrado \times 6

Volumen = Lado al Cubo

Diagonal = Lado \times 1.732

Cilindro

Área de la superficie curva = Diámetro \times Largo \times 3.1416

Volumen = Diámetro al Cuadrado \times Largo \times .7854

Cono

Área de la superficie curva = Diámetro de la Base \times Altura del Lado Inclinado \times 1.5708

Volumen = Diámetro de la Base al Cuadrado \times Altura Perpendicular \times .2618 o Área de la Base \times 1/3

la altura Perpendicular

1 HP = 33,000 pie-libras de trabajo por minuto

1 BTU = Calor requerido para elevar 1 °F una libra de agua

1 Kilowatt Hora = 3415 BTU

1 Radian = 57.296 grados

1 Tonelada registrada = 100 pies cúbicos

1 Tonelada embarque U.S. = 40 pies cúbicos

1 Tonelada británica = 42 pies cúbicos

1 pie cúbico/min = 471.9474 cm. cúbicos/segundo

1 pie cúbico/min = .1246753 galones U.S./segundo

1 pie cúbico/seg = 2.2222 yardas cúbicas/min

1 galón (U.S.)/min = 8.020834 pies cúbicos/Hr

1 galón (U.S.)/min = 3.785412 litro/min

1 litro/minuto = 2.118880 pies cúbicos/Hr

1 litro cúbico/min = 264.1720 galones U.S./min

1 lb/galón (U.S.) = 7.480519 lb/pies cúbicos

1 milla/Hr = 88 pies/min

1 pie/min = .01136364 millas/Hr

1 libra por pulgada cuadrada (presión) = 144 libras/pie

cuadrado = 2.3095 pies de agua fresca a 62 °F = 2.0355

pulgadas de mercurio a 32 °F = 0.068 atmósferas

Presión de agua (lb \times pulgada cuadrada) = 0.433 \times altura del agua en pies (agua fresca a 62 °F)

Peso de 1 pie cúbico de agua fresca = 62.355 lb a 62 °F = 59.76 lb a 212 °F

Peso de un galón (U.S.) de agua = 8.34 lb

Peso de un pie cúbico de aire a una presión de 14.7 lb \times pulg. cuadrada = .07608 lb a 62 °F = 0.08073 lb. a 32 °F.

Watts = Amperes \times Volts

1 Watt-Hora = 3.41214 BTU = 859.845 calorías = 3600 joules.

g = Aceleración de la gravedad a nivel del mar, latitud 45° = 32.1726 pies/segundo al cuadrado

1 lb-pie (torque) = 1.355818 Newton-metro

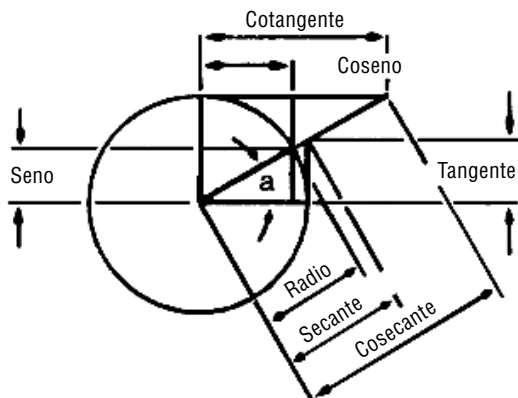


Tabla de Circunferencias y Áreas de Círculos

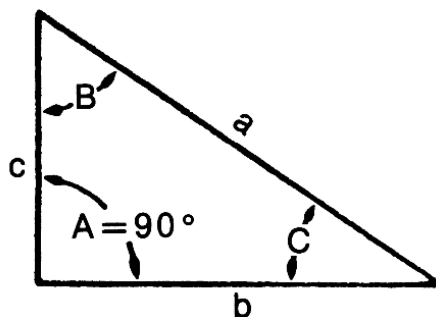
Circunferencias y Áreas de Círculos (diámetros 1/64— 31-7/8)

Diámetro	Circunferencia	Área	Diámetro	Circunferencia	Área	Diámetro	Circunferencia	Área	Diámetro	Circunferencia	Área
1	3.1416	0.7854	1/2	17.2788	23.758	14	43.9823	153.94	23	72.2566	415.48
1/16	3.3379	0.8866	9/16	17.4751	24.301	1/8	44.3750	156.70	1/8	72.6493	420.00
1/8	3.5343	0.9940	5/8	17.6715	24.850	1/4	44.7677	159.48	1/4	73.0420	424.56
3/16	3.7306	1.1075	11/16	17.8678	25.406	3/8	45.1604	162.30	3/8	73.4347	429.13
1/4	3.9270	1.2272	3/4	18.0642	25.967	1/2	45.5531	165.13	1/2	73.8274	433.74
5/16	4.1233	1.3530	13/16	18.2605	26.535	5/8	45.9458	167.99	5/8	74.2201	438.36
3/8	4.3197	1.4849	7/8	18.4569	27.100	3/4	46.3385	170.87	3/4	74.6128	443.01
7/16	4.5160	1.6230	15/16	18.6532	27.688	7/8	46.7312	173.78	7/8	75.0055	447.69
1/2	4.7124	1.7671	6	18.8496	28.274	15	47.1239	176.71	24	75.3982	452.39
9/16	4.9087	1.9175	1/8	19.2423	29.465	1/8	47.5166	179.67	1/8	75.7909	457.11
5/8	5.1051	2.0739	1/4	19.6350	30.680	1/4	47.9093	182.65	1/4	76.1836	461.86
11/16	5.3014	2.2365	3/8	20.0277	31.919	3/8	48.3020	185.66	3/8	76.5763	466.64
3/4	5.4978	2.4053	1/2	20.4204	33.183	1/2	48.6947	188.69	1/2	76.9690	471.44
13/16	5.6941	2.5802	5/8	20.8131	34.472	5/8	49.0874	191.75	5/8	77.3617	476.26
7/8	5.8905	2.7612	3/4	21.2058	35.785	3/4	49.4801	194.83	3/4	77.7544	481.11
15/16	6.0868	2.9483	7/8	21.5984	37.122	7/8	49.8728	197.93	7/8	78.1471	485.98
2	6.2832	3.1416	7	21.9911	38.485	16	50.2655	201.06	25	78.5398	490.87
1/16	6.4795	3.3410	1/8	22.3838	39.871	1/8	50.6582	204.22	1/8	78.9325	495.79
1/8	6.6759	3.5466	1/4	22.7765	41.282	1/4	51.0509	207.39	1/4	79.3252	500.74
3/16	6.8722	3.7583	3/8	23.1692	42.718	3/8	51.4436	210.60	3/8	79.7179	505.71
1/4	7.0686	3.9761	1/2	23.5619	44.179	1/2	51.8363	213.82	1/2	80.1106	510.71
5/16	7.2649	4.2000	5/8	23.9546	45.664	5/8	52.2290	217.08	5/8	80.5033	515.72
3/8	7.4613	4.4301	3/4	24.3473	47.173	3/4	52.6217	220.35	3/4	80.9060	520.77
7/16	7.6576	4.6664	7/8	24.7400	48.707	7/8	53.0144	223.65	7/8	81.2887	525.84
1/2	7.8540	4.9087	8	25.1327	50.265	17	53.4071	226.98	26	81.6814	530.93
9/16	8.0503	5.1572	1/8	25.5254	51.849	1/8	53.7998	230.33	1/8	82.0741	536.05
5/8	8.2467	5.4119	1/4	25.9181	53.456	1/4	54.1925	233.71	1/4	82.4668	541.19
11/16	8.4430	5.6727	3/8	26.3108	55.088	3/8	54.5852	237.10	3/8	82.8595	546.35
3/4	8.6394	5.9396	1/2	26.7035	56.745	1/2	54.9779	240.53	1/2	83.2522	551.55
13/16	8.8357	6.2126	5/8	27.0962	58.426	5/8	55.3706	243.98	5/8	83.6449	556.76
7/8	9.0321	6.4918	3/4	27.4889	60.132	3/4	55.7633	247.45	3/4	84.0376	562.00
15/16	9.2284	6.7771	7/8	27.8816	61.862	7/8	56.1560	250.95	7/8	84.4303	567.27
3	9.4248	7.0686	9	28.2743	63.617	18	56.5487	254.47	27	84.8230	572.56
1/16	9.6211	7.3662	1/8	28.6670	65.397	1/8	56.9414	258.02	1/8	85.2157	577.87
1/8	9.8175	7.6699	1/4	29.0597	67.201	1/4	57.3341	261.59	1/4	85.6084	583.21
3/16	10.0138	7.9798	3/8	29.4524	69.029	3/8	57.7268	265.18	3/8	86.0011	588.57
1/4	10.2102	8.2958	1/2	29.8451	70.882	1/2	58.1195	268.80	1/2	86.3938	593.96
5/16	10.4065	8.6179	5/8	30.2378	72.760	5/8	58.5122	272.45	5/8	86.7865	599.37
3/8	10.6029	8.9462	3/4	30.6305	74.662	3/4	58.9049	276.12	3/4	87.1792	604.81
7/16	10.7992	9.2806	7/8	31.0232	76.589	7/8	59.2976	279.81	7/8	87.5719	610.27
1/2	10.9956	9.6211	10	31.4159	78.540	19	59.6903	283.53	28	87.9645	615.75
9/16	11.1919	9.9678	1/8	31.8086	80.516	1/8	60.0830	287.27	1/8	88.3572	621.26
5/8	11.3883	10.321	1/4	32.2013	82.516	1/4	60.4757	291.04	1/4	88.7500	626.80
11/16	11.5846	10.680	3/8	32.5940	84.541	3/8	60.8684	294.83	3/8	89.1428	632.36
3/4	11.7810	11.045	1/2	32.9867	86.590	1/2	61.2611	298.65	1/2	89.5355	637.94
13/16	11.9773	11.416	5/8	33.3794	88.664	5/8	61.6538	302.49	5/8	89.9282	643.55
7/8	12.1737	11.793	3/4	33.7721	90.763	3/4	62.0465	306.35	3/4	90.3210	649.18
15/16	12.3700	12.177	7/8	34.1648	92.886	7/8	62.4392	310.24	7/8	90.7138	654.84
4	12.5664	12.566	11	34.5575	95.033	20	62.8319	314.16	29	91.1066	660.52
1/16	12.7627	12.962	1/8	34.9502	97.205	1/8	63.2246	318.10	1/8	91.4993	666.23
1/8	12.9591	13.364	1/4	35.3429	99.402	1/4	63.6173	322.06	1/4	91.8920	671.96
3/16	13.1554	13.772	3/8	35.7356	101.62	3/8	64.0100	326.05	3/8	92.2847	677.71
1/4	13.3518	14.185	1/2	36.1283	103.87	1/2	64.4027	330.06	1/2	92.6774	683.49
5/16	13.5481	14.607	5/8	36.5210	106.14	5/8	64.7953	334.10	5/8	93.0701	689.30
3/8	13.7445	15.033	3/4	36.9137	108.43	3/4	65.1880	338.16	3/4	93.4628	695.13
7/16	13.9408	15.466	7/8	37.3064	110.75	7/8	65.5807	342.25	7/8	93.8555	700.98
1/2	14.1372	15.904	12	37.6991	113.10	21	65.9734	346.36	30	94.2482	706.86
9/16	14.3335	16.349	1/8	38.0918	115.47	1/8	66.3661	350.50	1/8	94.6409	712.70
5/8	14.5299	16.800	1/4	38.4845	117.86	1/4	66.7588	354.66	1/4	95.0336	718.69
11/16	14.7262	17.257	3/8	38.8772	120.28	3/8	67.1515	358.84	3/8	95.4263	724.64
3/4	14.9226	17.721	1/2	39.2699	122.72	1/2	67.5442	363.05	1/2	95.8190	730.62
13/16	15.1189	18.190	5/8	39.6626	125.19	5/8	67.9369	367.28	5/8	96.2117	736.62
7/8	15.3153	18.665	3/4	40.0553	127.68	3/4	68.3296	371.54	3/4	96.6044	742.64
15/16	15.5116	19.147	7/8	40.4480	130.19	7/8	68.7223	375.83	7/8	96.9971	748.69
5	15.7080	19.635	13	40.8407	132.73	22	69.1150	380.13	31	97.3898	754.77
1/16	15.9043	20.129	1/8	41.2334	135.30	1/8	69.5077	384.46	1/8	97.7825	760.87
1/8	16.1007	20.629	1/4	41.6261	137.89	1/4	69.9004	388.82	1/4	98.1752	766.99
3/16	16.2970	21.135	3/8	42.0188	140.50	3/8	70.2931	393.20	3/8	98.5679	773.14
1/4	16.4934	21.648	1/2	42.4115	143.14	1/2	70.6858	397.61	1/2	98.9606	779.31
5/16	16.6897	22.166	5/8	42.8042	145.80	5/8	71.0785	402.04	5/8	99.3533	785.51
3/8	16.8861	22.691	3/4	43.1969	148.49	3/4	71.4712	406.49	3/4	99.7460	791.73
7/16	17.0824	23.221	7/8	43.5896	151.20	7/8	71.8639	410.97	7/8	100.1387	797.98

Funciones Trigonómicas



Triángulo Rectángulo



Fórmulas para Encontrar las Funciones de los Angulos

$\frac{\text{Cateto Opuesto}}{\text{Hipotenusa}} = \text{SENO}$
$\frac{\text{Cateto Adyacente}}{\text{Hipotenusa}} = \text{COSENO}$
$\frac{\text{Cateto Opuesto}}{\text{Cateto Adyacente}} = \text{TANGENTE}$
$\frac{\text{Cateto Adyacente}}{\text{Cateto Opuesto}} = \text{COTANGENTE}$
$\frac{\text{Hipotenusa}}{\text{Cateto Adyacente}} = \text{SECANTE}$
$\frac{\text{Hipotenusa}}{\text{Cateto Opuesto}} = \text{COSECANTE}$

Fórmulas para Encontrar los Lados de un Triángulo Rectángulo Conociendo un Ángulo y Uno de los Lados

Para Encontrar	Fórmula
La Longitud del Cateto Opuesto	Hipotenusa \times Seno
	Hipotenusa \div Cosecante
	Cateto adyacente \times Tangente
	Cateto adyacente \div Cotangente
La Longitud del Cateto Adyacente	Hipotenusa \times Coseno
	Hipotenusa \div Secante
	Cateto opuesto \times Cotangente
La Longitud de la Hipotenusa	Cateto opuesto \times Cosecante
	Cateto opuesto \div Seno
	Cateto adyacente \times Secante
	Cateto adyacente \div Coseno

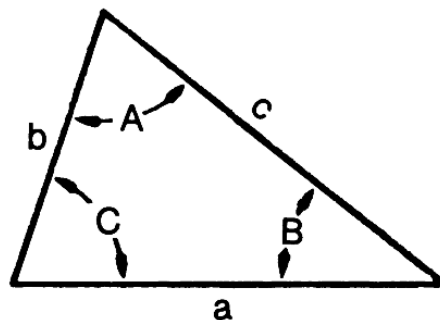
Para Encontrar los Ángulos un Triángulo Rectángulo

Para Encontrar	Fórmulas
C	$\frac{c}{a} = \text{Seno C}$
C	$\frac{b}{a} = \text{Coseno C}$
C	$\frac{c}{b} = \text{Tangeno C}$
C	$\frac{b}{c} = \text{Cotangeno C}$
C	$\frac{a}{b} = \text{Secante C}$
C	$\frac{a}{c} = \text{Cosecante C}$
B	$\frac{b}{a} = \text{Seno B}$
B	$\frac{c}{a} = \text{Coseno B}$
B	$\frac{b}{c} = \text{Tangente B}$
B	$\frac{c}{b} = \text{Cotangente B}$
B	$\frac{a}{c} = \text{Secante B}$
B	$\frac{a}{b} = \text{Cosecante B}$

Para Encontrar los Lados un Triángulo Rectángulo

Para Encontrar	Fórmulas	Fórmulas
a	$\sqrt{b^2 + c^2}$	—
a	$c \times \text{Cosecante C}$	$\frac{c}{\text{Seno C}}$
a	$c \times \text{Secante B}$	$\frac{c}{\text{Coseno B}}$
a	$b \times \text{Cosecante B}$	$\frac{b}{\text{Seno B}}$
a	$b \times \text{Secante C}$	$\frac{b}{\text{Coseno C}}$
b	$\sqrt{a^2 - c^2}$	—
b	$a \times \text{Seno B}$	$\frac{a}{\text{Cosecante B}}$
b	$a \times \text{Coseno C}$	$\frac{a}{\text{Secante C}}$
b	$c \times \text{Tangente B}$	$\frac{c}{\text{Cotangeno B}}$
b	$c \times \text{Cotangeno C}$	$\frac{c}{\text{Tangente C}}$
c	$\sqrt{a^2 - b^2}$	—
c	$a \times \text{Coseno B}$	$\frac{a}{\text{Secante B}}$
c	$a \times \text{Seno C}$	$\frac{a}{\text{Cosecante C}}$
c	$b \times \text{Cotangeno B}$	$\frac{b}{\text{Tangente B}}$
c	$b \times \text{Tangente C}$	$\frac{b}{\text{Cotangente C}}$

Triángulo Oblicuo



Para Encontrar los Ángulos y los Lados de un Triángulo Oblicuo

Para Encontrar	Conociendo	Fórmulas	Para Encontrar	Conociendo	Fórmulas
C	A, B	$180^\circ - (A + B)$	A	B, C	$180^\circ - (B + C)$
b	a, B, A	$\frac{a \times \text{Sen } B}{\text{Sen } A}$	Cos A	a, b, c	$\frac{b^2 + c^2 - a^2}{2bc}$
c	a, A, C	$\frac{a \times \text{Sen } C}{\text{Sen } A}$	Sen C	c, A, a	$\frac{c \times \text{Sen } A}{a}$
Tan A	a, C, b	$\frac{a \times \text{Sen } C}{b - (a \times \text{Cos } C)}$	Cot B	a, C, b	$\frac{c \times \text{Sen } A}{a}$
B	A, C	$180^\circ - (A + C)$	c	b, C, B	$\frac{a \times \text{Cosec } C}{b} - \text{Cot } C$
Sen B	b, A, a	$\frac{b \times \text{Sen } A}{a}$	—	—	—

Tablas Trigonométricas



Funciones Trigonométricas

°	'	Seno	Tangente	Cotangente	Coseno	°	'	°	Seno	Tangente	Cotangente	Coseno	'	°	
0	0	0.000000	0.000000	INFINITO	1.000000	0	90	11	0	0.190809	0.194380	5.1445540	0.981627	0	79
	10	0.002909	0.002909	343.77371	0.999996	50			10	0.913664	0.197401	5.0658352	0.981068	50	
	20	0.005818	0.005818	171.88540	0.999983	40			20	0.196517	0.200425	4.9894027	0.980500	40	
	30	0.008727	0.008727	114.58865	0.999962	30			30	0.199368	0.203452	4.9151570	0.979925	30	
	40	0.011635	0.011636	85.939791	0.999932	20			40	0.202218	0.206483	4.8430045	0.979341	20	
	50	0.014544	0.014545	68.750087	0.999894	10			50	0.205065	0.209518	4.7728568	0.978748	10	
1	0	0.017452	0.017455	57.289962	0.999848	0	89	12	0	0.207912	0.212557	4.7046301	0.978148	0	78
	10	0.020361	0.020365	49.103881	0.999793	50			10	0.210756	0.215599	4.6382457	0.977539	50	
	20	0.023269	0.023275	42.964077	0.999729	40			20	0.213599	0.218645	4.5736287	0.976921	40	
	30	0.026177	0.026186	38.188459	0.999657	30			30	0.216440	0.221695	4.5107085	0.976296	30	
	40	0.029085	0.029097	34.367717	0.999577	20			40	0.219279	0.224748	4.4494181	0.975662	20	
	50	0.031992	0.032009	31.241577	0.999488	10			50	0.222116	0.227806	4.3896940	0.975020	10	
2	0	0.034899	0.034921	28.636253	0.999391	0	88	13	0	0.224951	0.230868	4.3314759	0.974370	0	77
	10	0.037806	0.037834	26.431600	0.999285	50			10	0.227784	0.233934	4.2747066	0.973712	50	
	20	0.040713	0.040747	24.541758	0.999171	40			20	0.230616	0.237004	4.2193318	0.973045	40	
	30	0.043619	0.043661	22.903766	0.999048	30			30	0.233445	0.240079	4.1652998	0.972370	30	
	40	0.046525	0.046576	21.470401	0.998917	20			40	0.236273	0.243158	4.1125614	0.971687	20	
	50	0.049431	0.049491	20.205553	0.998778	10			50	0.239098	0.246241	4.0610700	0.970995	10	
3	0	0.052336	0.052408	19.081137	0.998630	0	87	14	0	0.241922	0.249328	4.0107809	0.970296	0	76
	10	0.055241	0.055325	18.074977	0.998473	50			10	0.244743	0.252420	3.9616518	0.969588	50	
	20	0.058145	0.058243	17.169337	0.998308	40			20	0.247563	0.255517	3.9136420	0.968872	40	
	30	0.061049	0.061163	16.349855	0.998135	30			30	0.250380	0.258618	3.8667131	0.968148	30	
	40	0.063952	0.064083	15.604784	0.997957	20			40	0.253195	0.261723	3.8208281	0.967415	20	
	50	0.066854	0.067004	14.924417	0.997763	10			50	0.256008	0.264834	3.7759519	0.966675	10	
4	0	0.069756	0.069927	14.300666	0.997564	0	86	15	0	0.258819	0.267949	3.7320508	0.965926	0	75
	10	0.072658	0.072851	13.726738	0.997357	50			10	0.261628	0.271069	3.6890927	0.965169	50	
	20	0.075559	0.075776	13.196888	0.997141	40			20	0.264434	0.274195	3.6470467	0.964404	40	
	30	0.078459	0.078702	12.706205	0.996917	30			30	0.267238	0.277325	3.6058835	0.963630	30	
	40	0.081359	0.081629	12.250505	0.996685	20			40	0.270040	0.280460	3.5655749	0.962849	20	
	50	0.084258	0.084558	11.826167	0.996444	10			50	0.272840	0.283600	3.5260938	0.962059	10	
5	0	0.087156	0.087489	11.430052	0.996195	0	85	16	0	0.275637	0.286745	3.4874144	0.961262	0	74
	10	0.090053	0.090421	11.059431	0.995937	50			10	0.278432	0.289896	3.4495120	0.960456	50	
	20	0.092950	0.093354	10.711913	0.995671	40			20	0.281225	0.293052	3.4123626	0.959642	40	
	30	0.095846	0.096289	10.385397	0.995396	30			30	0.284015	0.296214	3.3759434	0.958820	30	
	40	0.098741	0.099226	10.078031	0.995113	20			40	0.286803	0.299380	3.3402326	0.957990	20	
	50	0.101635	0.102164	9.7881732	0.994822	10			50	0.289589	0.302553	3.3052091	0.957151	10	
6	0	0.104528	0.105104	9.5143645	0.994522	0	84	17	0	0.292372	0.305731	3.2708526	0.956305	0	73
	10	0.107421	0.108046	9.2553035	0.994214	50			10	0.295152	0.308914	3.2371438	0.955450	50	
	20	0.110313	0.110990	9.0098261	0.993897	40			20	0.297930	0.312104	3.2040638	0.954588	40	
	30	0.113203	0.113936	8.7768874	0.993572	30			30	0.300706	0.315299	3.1715948	0.953717	30	
	40	0.116093	0.116883	8.5555468	0.993238	20			40	0.303479	0.318500	3.1397194	0.952838	20	
	50	0.118982	0.119833	8.3449558	0.992896	10			50	0.306249	0.321707	3.1084210	0.951951	10	
7	0	0.121869	0.122785	8.1443464	0.992546	0	83	18	0	0.309017	0.324920	3.0776835	0.951057	0	72
	10	0.124756	0.125738	7.9530224	0.992187	50			10	0.311782	0.328139	3.0474915	0.950154	50	
	20	0.127642	0.128694	7.7703506	0.991820	40			20	0.314545	0.331364	3.0178301	0.949243	40	
	30	0.130526	0.131653	7.5957541	0.991445	30			30	0.317305	0.334595	2.9886850	0.948324	30	
	40	0.133410	0.134613	7.4287064	0.991061	20			40	0.320062	0.337833	2.9600422	0.947397	20	
	50	0.136292	0.137576	7.2687255	0.990669	10			50	0.322816	0.341077	2.9318885	0.946462	10	
8	0	0.139173	0.140541	7.1153697	0.990268	0	82	19	0	0.325568	0.344328	2.9042109	0.945519	0	71
	10	0.142053	0.143508	6.9682335	0.989859	50			10	0.328317	0.347585	2.8769970	0.944568	50	
	20	0.144932	0.146478	6.8269437	0.989442	40			20	0.331063	0.350848	2.8502349	0.943609	40	
	30	0.147809	0.149451	6.6911562	0.989016	30			30	0.333807	0.354119	2.8239129	0.942641	30	
	40	0.150686	0.152426	6.5605538	0.988582	20			40	0.336547	0.357396	2.7980198	0.941666	20	
	50	0.153561	0.155404	6.4348428	0.988139	10			50	0.339285	0.360680	2.7725448	0.940684	10	
9	0	0.156434	0.158384	6.3137515	0.987688	0	81	20	0	0.342020	0.363970	2.7474774	0.939693	0	70
	10	0.159307	0.161368	6.1970279	0.987229	50			10	0.344752	0.367268	2.7228076	0.938694	50	
	20	0.162178	0.164354	6.0844381	0.986762	40			20	0.347481	0.370573	2.6985254	0.937687	40	
	30	0.165048	0.167343	5.9757644	0.986286	30			30	0.350207	0.373885	2.6746215	0.936672	30	
	40	0.167916	0.170334	5.8708042	0.985801	20			40	0.352931	0.377204	2.6510867	0.935650	20	
	50	0.170783	0.173329	5.7693688	0.985309	10			50	0.355651	0.380530	2.6279121	0.934619	10	
10	0	0.173648	0.176327	5.6712818	0.984808	0	80	21	0	0.358368	0.383864	2.6050891	0.933580	0	69
	10	0.176512	0.179328	5.5763786	0.984298	50			10	0.361082	0.387205	2.5826094	0.932534	50	
	20	0.179375	0.182332	5.4845052	0.983781	40			20	0.363793	0.390554	2.5604649	0.931480	40	
	30	0.182236	0.185339	5.3955173	0.983255	30			30	0.366501	0.393911	2.5386479	0.930418	30	
	40	0.185095	0.188359	5.3092792	0.982721	20			40	0.369206	0.397275	2.5171507	0.929348	20	
	50	0.187953	0.191363	5.2256647	0.982178	10			50	0.371908	0.400647	2.4959661	0.928270	10	68
°	'	Seno	Tangente	Cotangente	Coseno	'	°	°	'	Seno	Tangente	Cotangente	Coseno	'	°

NOTA: Para funciones desde 68° - 10' a 90°, lea la tabla de abajo hacia arriba.



Tablas Trigonométricas

Funciones Trigonométricas

°	'	Seno	Tangente	Cotangente	Coseno	°	'	Seno	Tangente	Cotangente	Coseno	°	'
22	0	0.374607	0.404026	2.4750869	0.927184	0	68	0.559193	0.674509	1.4825610	0.829038	0	56
	10	0.377302	0.407414	2.4545061	0.926090	50		0.561602	0.678749	1.4732983	0.827407	50	
	20	0.379994	0.410810	2.4342172	0.924980	40		0.564007	0.683007	1.4641147	0.825770	40	
	30	0.382683	0.414214	2.4142136	0.923880	30		0.566406	0.687281	1.4550090	0.824126	30	
	40	0.385369	0.417626	2.3944889	0.922762	20		0.568801	0.691573	1.4459801	0.822475	20	
	50	0.388052	0.421046	2.3750372	0.921638	10		0.571191	0.695881	1.4370268	0.820817	10	
23	0	0.390731	0.424475	2.3558524	0.920505	0	67	0.573576	0.700208	1.4281480	0.819152	0	55
	10	0.393407	0.427912	2.3369827	0.919364	50		0.575957	0.704552	1.4193427	0.817480	50	
	20	0.396080	0.431358	2.3182606	0.918216	40		0.578332	0.708913	1.4106098	0.815801	40	
	30	0.398749	0.434812	2.2998425	0.917060	30		0.580703	0.713293	1.4019483	0.814116	30	
	40	0.401415	0.438276	2.2816693	0.915896	20		0.583069	0.717691	1.3933571	0.812423	20	
	50	0.404078	0.441748	2.2637357	0.914725	10		0.585429	0.722108	1.3848355	0.810723	10	
24	0	0.406737	0.445229	2.2460368	0.913545	0	66	0.587785	0.726543	1.3763810	0.809017	0	54
	10	0.409392	0.448719	2.2285676	0.912358	50		0.590136	0.730996	1.3679959	0.807304	50	
	20	0.412045	0.452218	2.2113234	0.911164	40		0.592482	0.735469	1.3596764	0.805584	40	
	30	0.414693	0.455726	2.1942997	0.909961	30		0.594823	0.739961	1.3514224	0.803857	30	
	40	0.417338	0.459244	2.1774920	0.908751	20		0.597159	0.744472	1.3432331	0.802123	20	
	50	0.419980	0.462771	2.1608958	0.907533	10		0.599489	0.749003	1.3351075	0.800383	10	
25	0	0.422618	0.466308	2.1445069	0.906308	0	65	0.601815	0.753554	1.3270448	0.798636	0	53
	10	0.425253	0.469854	2.1283213	0.905075	50		0.604136	0.758125	1.3190441	0.796882	50	
	20	0.427884	0.473410	2.1123348	0.903834	40		0.606451	0.762716	1.3111046	0.795121	40	
	30	0.430511	0.476976	2.0965436	0.902585	30		0.608761	0.767327	1.3032254	0.793353	30	
	40	0.433125	0.480551	2.0809438	0.901329	20		0.611067	0.771959	1.2954057	0.791579	20	
	50	0.435755	0.484137	2.0655318	0.900065	10		0.613367	0.776612	1.2876447	0.789798	10	
26	0	0.438371	0.487733	2.0503038	0.898794	0	64	0.615661	0.781286	1.2799416	0.788011	0	52
	10	0.440984	0.491339	2.0352565	0.897515	50		0.617951	0.785981	1.2722957	0.786217	50	
	20	0.443593	0.494955	2.0203862	0.896229	40		0.620235	0.790698	1.2647062	0.784416	40	
	30	0.446197	0.498582	2.0056897	0.894934	30		0.622515	0.795436	1.2571723	0.782608	30	
	40	0.448799	0.502219	1.9911637	0.893633	20		0.624789	0.800196	1.2496933	0.780794	20	
	50	0.451397	0.505867	1.9768050	0.892323	10		0.627057	0.804980	1.2422685	0.778973	10	
27	0	0.453990	0.509525	1.9626105	0.891007	0	63	0.629320	0.809784	1.2348972	0.777146	0	51
	10	0.456580	0.513195	1.9485772	0.889682	50		0.631578	0.814612	1.2275786	0.775312	50	
	20	0.459166	0.516876	1.9347020	0.888350	40		0.633831	0.819463	1.2203121	0.773472	40	
	30	0.461749	0.520567	1.9209821	0.887011	30		0.636078	0.824336	1.2130970	0.771625	30	
	40	0.464327	0.524270	1.9074147	0.885664	20		0.638320	0.829234	1.2059327	0.769771	20	
	50	0.466901	0.527984	1.8939971	0.884309	10		0.640557	0.834155	1.1988184	0.767911	10	
28	0	0.469472	0.531709	1.8807265	0.882948	0	62	0.642788	0.839100	1.1917536	0.766044	0	50
	10	0.472038	0.535547	1.8676003	0.881578	50		0.645013	0.844069	1.1847376	0.764171	50	
	20	0.474600	0.539195	1.8546159	0.880201	40		0.647233	0.849062	1.1777698	0.762292	40	
	30	0.477149	0.542956	1.8417709	0.878817	30		0.649448	0.854081	1.1708496	0.760406	30	
	40	0.479713	0.546728	1.8290628	0.877425	20		0.651657	0.859124	1.1639763	0.758514	20	
	50	0.482263	0.550515	1.8164892	0.876026	10		0.653861	0.864193	1.1571495	0.756615	10	
29	0	0.484810	0.554309	1.8040478	0.874620	0	61	0.656059	0.869287	1.1503684	0.754710	0	49
	10	0.487352	0.558118	1.7917362	0.873206	50		0.658252	0.874407	1.1436326	0.752798	50	
	20	0.489890	0.561939	1.7795524	0.871784	40		0.660439	0.879553	1.1369414	0.750880	40	
	30	0.492424	0.565773	1.7674940	0.870356	30		0.662620	0.884725	1.1302944	0.748956	30	
	40	0.494953	0.569619	1.7555590	0.868920	20		0.664796	0.889924	1.1236909	0.747025	20	
	50	0.497479	0.573478	1.7437453	0.867476	10		0.666966	0.895151	1.1171305	0.745088	10	
30	0	0.500000	0.577350	1.7320508	0.866025	0	60	0.669131	0.900404	1.1106125	0.743145	0	48
	10	0.502517	0.581235	1.7204736	0.864567	50		0.671289	0.905685	1.1041365	0.741195	50	
	20	0.505030	0.585134	1.7090116	0.863102	40		0.673443	0.910994	1.0977020	0.739239	40	
	30	0.507538	0.589045	1.6976631	0.861629	30		0.675590	0.916331	1.0913085	0.737277	30	
	40	0.510043	0.592970	1.6864261	0.860149	20		0.677732	0.921697	1.0849554	0.735309	20	
	50	0.512543	0.596908	1.6752988	0.858662	10		0.679868	0.927021	1.0786423	0.733335	10	
31	0	0.515038	0.600861	1.6642795	0.857167	0	59	0.681998	0.932515	1.0723687	0.731354	0	47
	10	0.517529	0.604827	1.6533663	0.855665	50		0.684123	0.937968	1.0661341	0.729367	50	
	20	0.520016	0.608807	1.6425576	0.854156	40		0.686242	0.943451	1.0599381	0.727374	40	
	30	0.522499	0.612801	1.6318517	0.852640	30		0.688355	0.948965	1.0537801	0.725374	30	
	40	0.524977	0.616809	1.6212469	0.851117	20		0.690462	0.954508	1.0476598	0.723369	20	
	50	0.527450	0.620832	1.6107417	0.849586	10		0.692563	0.960083	1.0415767	0.721357	10	

NOTA: Para funciones desde 45°-0' a 68°, lea la tabla de abajo hacia arriba.

Tablas Trigonométricas



Funciones Trigonométricas

°	'	Seno	Tangente	Cotangente	Coseno	°	'	°	'	Seno	Tangente	Cotangente	Coseno	°	'
32	0	0.529919	0.624869	1.6003345	0.848048	0	58	44	0	0.694658	0.965689	1.0355303	0.719340	0	46
	10	0.532384	0.628921	1.5900238	0.846503				10	0.696748	0.971326	1.0295203	0.717316		50
	20	0.534844	0.632988	1.5798079	0.844951				20	0.698832	0.976996	1.0235461	0.715286		40
	30	0.537300	0.637079	1.5696856	0.843391				30	0.700909	0.982697	1.0176074	0.713251		30
	40	0.539751	0.641167	1.5596552	0.841825				40	0.702981	0.988432	1.0117088	0.711209		20
	50	0.542197	0.645280	1.4597155	0.840251				50	0.705047	0.994199	1.0058348	0.709161		10
33	0	0.544639	0.649408	1.5398650	0.838671	0	57	45	0	0.707107	1.000000	1.0000000	0.707107	0	45
	10	0.547076	0.653551	1.5301025	0.837083				—	—	—	—	—		—
	20	0.549509	0.657710	1.5204261	0.835488				—	—	—	—	—		—
	30	0.551937	0.661886	1.5108352	0.833886				—	—	—	—	—		—
	40	0.554360	0.666077	1.5013282	0.832277				—	—	—	—	—		—
	50	0.556769	0.670285	1.4919039	0.830661				—	—	—	—	—		—
°	'	Seno	Tangente	Cotangente	Coseno	°	'	°	'	Seno	Tangente	Cotangente	Coseno	°	'

NOTA: Para funciones desde 45°-0' a 68°, lea la tabla de abajo hacia arriba.



Tablas de Conversión

DADO	MULTIPLIQUE POR	PARA ENCONTRAR
ABAMPER	10	AMPER
ACRES	0.4046856	HECTÁREA
ACRES	43560	PIES CUADRADOS
ACRES	4046.8564	METROS CUADRADOS
ACRES	1.562×10 ⁻³	MILLAS CUADRADOS
ANA	45	PULGADA
AÑO LUZ	5.8785×10 ¹²	MILLAS
ÁREA	1076.391	PIES CUADRADOS
ATMÓSFERAS	76	CM DE MERCURIO
ATMÓSFERAS	33.89854	PIES DE AGUA
ATMÓSFERAS	29.92	PULGADAS DE MERCURIO
ATMÓSFERAS	14.69595	LB / PULG. CUADRADA
BARRIL – PETRÓLEO	5.614583	PIE CÚBICO
BARRIL – PETRÓLEO	158.9873	LITRO
BARRIL – PETRÓLEO	42	GALONES-PETRÓLEO
BARRILES – CEMENTO	376	LIBRAS-CEMENTO
BARRILES (US LÍQ.)	4.2109375	PIES CÚBICOS
BARRILES (US LÍQ.)	0.1192405	METROS CÚBICOS
BARRILES (US LÍQ.)	26.22925	GALONES (BRITÁNICOS)
BARRILES (US LÍQ.)	31.5	GALONES (US)
BARRILES (US SECO)	3.281219	BUSHELS (US)
BARRILES (US SECO)	4.083333	PIES CÚBICOS
BARRILES (US SECO)	115.6271	LITRO
BOLSAS – CEMENTO	94	LIBRAS-CEMENTO
BRAZA	6	PIES
BTU	251.996	CALORÍA
BTU	778.169	PIE- LB FUERZA
BTU	3.9302×10 ⁻⁴	HP-HORA
BTU	0.252	KILOGRAMO-CALORÍA
BTU	107.586	KILOGRAMO-METROS
BTU	2.93071×10 ⁻⁴	KILOWATT-HORA
BTU	1055.056	JOULE
BTU/MIN	12.96	PIE-LB / SEGUNDO
BTU/MIN	0.0235809	HP
BTU/MIN	0.0175843	KILOWATTS
BTU/MIN	17.5796	WATTS
BUSHELS (BRIT.)	1.032057	BUSHELS (US)
BUSHELS (BRIT.)	8	GALONES (BRIT.)
BUSHELS (US)	0.3047647	BARRILES (US SECO)
BUSHELS (US)	1.244456	PIES CÚBICOS
BUSHELS (US)	9.309177	GALONES (US LÍQ.)
CADENA (GUNTER)	66	PIES
CADENA (RAMSDEN)	100	PIES
CALORÍA	4.1868	JOULE
CALORÍA	3.96832×10 ⁻³	BTU
CALORÍA	3.08803	PIE- LB FUERZA
CENTÍÁREA	1	METROS CUADRADOS
CENTÍMETROS	0.3937008	PULGADAS
CENTÍMETROS	0.3937008	PULGADA
CENTÍMETROS	0.01	METROS
CENTÍMETROS	10	MILÍMETROS
CENTÍPOICE	0.001	PASCAL SEGUNDO
CM CUADRADO	10 ⁻⁴	METROS CUADRADOS
CM CUADRADO	100	MILÍMETROS CUADRADOS
CM CÚBICO	0.06102	PULGADAS CUADRADAS
CM CÚBICO	0.001	LITRO
CM CÚBICO	1	MILILITRO
CM DE MERCURIO	0.4461	PIES DE AGUA
CM DE MERCURIO	0.01316	ATMÓSFERAS
CM DE MERCURIO	136	KG/METRO CUADRADO
CM DE MERCURIO	27.85	LB/PIE CUADRADO
CM DE MERCURIO	0.1934	LB/PULGADA CUADRADA
CODO	18	PULGADA
COPA	236.588	MILILITRO
COPA (MÉTRICA)	200	MILILITRO
CUARTA	9	PULGADAS
CUARTOS (LÍQUIDOS)	57.75	PULGADAS CÚBICAS
CUARTOS (LÍQUIDOS)	0.9463	LITRO
CUARTOS (LÍQUIDOS)	0.8326742	CUARTO (BRIT.)
CUARTOS (LÍQUIDOS)	0.859367	CUARTO (SECO)

DADO	MULTIPLIQUE POR	PARA ENCONTRAR
CUERDA	128	PIES CÚBICOS
CUERDA	3.624	ESTÉREO
CULOMBIO	1	AMPER-SEGUNDO
DENIER	0.11111(1/9)	TEX
DM CÚBICO	0.0353	PIES CÚBICOS
DRACMA (FLUÍDO BRIT.)	0.9607599	DRAM (FLUÍDO US)
DRAM (APOTH)	60	GRANOS
DRAM (AVOIR)	27.34375	GRANOS
DRAM (FLUÍDO US)	0.2255859	PULGADAS CÚBICAS
ERGIO	1×10 ⁻⁷	JOULE
ESCRÚPULO	20	GRANOS
ESLABÓN	0.01	CADENA
ESLABÓN	7.92	PULGADAS
ESTADIO	660	PIES
ESTADIO	10	CADENA
ESTÉREO	1	METRO CÚBICO
ESTÉREO	0.2759	CUERDA
FERKIN (US)	9	GALONES (US)
GALÓN (BRITÁNICO)	9.632619	PIES CÚBICOS/HR
GALÓN (BRITÁNICO)	0.2727654	METROS CÚBICOS/HR
GALÓN (LÍQUIDO)	3785.412	CENTÍMETROS CÚBICOS
GALÓN (LÍQUIDO)	231	PULGADAS CÚBICAS
GALÓN (LÍQUIDO)	0.1336805	PIES CÚBICOS
GALÓN (LÍQUIDO)	3.785×10 ⁻³	METROS CÚBICOS
GALÓN (LÍQUIDO)	4.951×10 ⁻³	YARDAS CÚBICAS
GALÓN (LÍQUIDO)	0.8326742	GALONES (BRITÁNICOS)
GALÓN (LÍQUIDO)	3.785412	LITROS
GALÓN (LÍQUIDO)	8	PINTAS (LÍQUIDO)
GALÓN (LÍQUIDO)	4	CUARTOS (LÍQUIDO)
GALÓN (SECO)	268.8025	PULGADA CÚBICA
GALÓN (US)/MINUTO	8.020834	PIES CÚBICOS/HR
GALÓN (US)/MINUTO	0.2271247	METROS CÚBICOS/HR
GALONES – IMPERIAL	1.20095	GALONES US
GALONES – US	0.83267	GALONES IMPERIALES
GALONES (US)/MIN	2.228×10 ⁻³	PIES CÚBICOS/SEGUNDO
GALONES (US)/MIN	8.020834	PIES CÚBICOS/HORA
GALONES (US)/MIN	0.06308	LITROS/SEGUNDO
GALONES DE AGUA	8.3453	LIBRAS DE AGUA
GALONES DE AGUA/MIN	6.0086	TONS. DE AGUA/24 HR
GILL	7.21875	PULGADA CÚBICA
GILL	4	ONZA (US)
GILL (BRIT.)	1.20095	GILL (US)
GRADO	0.017453	RADIAN
GRADO/SEGUNDO	0.166667	REVOLUCIÓN/MIN
GRAMOS	980.7	DINAS
GRAMOS	15.432358	GRANOS
GRAMOS	10 ⁻³	KILOGRAMOS
GRAMOS	10 ³	MILIGRAMOS
GRAMOS	0.0352739	ONZAS
GRAMOS	0.03215	ONZAS (TROY)
GRAMOS	2.205×10 ⁻³	LIBRAS
GRAMOS	0.7716179	ESCRÚPULO
GRAMOS (TROY)	2.0833×10 ⁻³	ONZAS (TROY)
GRAMOS/CM	5.600×10 ⁻³	LIBRAS/PULGADA
GRAMOS/CM CÚBICO	62.43	LB/PIE CÚBICO
GRAMOS/CM CÚBICO	0.03613	LB/PULG. CÚBICA
GRAMOS/LITRO	58.417	GRANOS/GALÓN
GRAMOS/LITRO	8.345	LB/1000 GALONES
GRAMOS/LITRO	0.062427	LIBRAS/PIE CÚBICO
GRAMOS/LITRO	1000	PARTES/MILLÓN
GRAMOS (TROY)	0.0648	GRAMOS
GRAMOS/US GAL	17.118	PARTES/MILLÓN
GRAMOS/US GAL	142.86	LB /MILLÓN GAL
GRAMOS/US GAL	14.254	PARTES/MILLÓN
GRUESA	12	DOCENA
HECTÁREA	2.471054	ACRE
HECTÁREA	107639.1	PIE CUADRADO
HP	42.4072	BTU/MIN
HP	33000	PIE-LB/MINUTO
HP	550	PIE-LB/SEGUNDO

Tablas de Conversión



DADO	MULTIPLIQUE POR	PARA ENCONTRAR
CUARTOS (SECOS)	0.03125	BUSHEL
CUARTOS (SECOS)	1.101	LITROS
CUARTOS (SECOS)	67.200625	PULGADAS CÚBICAS
CUCHARADA	14.79	MILILITROS
CUCHARADITA	5	MILILITROS
CUERDA	20	PIES
HP – HORAS	641.7	KILOGRAMO – CALORÍAS
HP – HORAS	2.737×10 ⁵	KILOGRAMO – METROS
HP – HORAS	0.7457	KILOWATT – HORAS
HP (BOILER)	33479	BTU/HR
HP (BOILER)	9.8095	KILOWATT
JOULE	0.000948	BTU
JOULE	0.238846	CALORÍA
KILOGRAMOS	980665	DINAS
KILOGRAMOS	2.2046226	LB
KILOGRAMOS	1.102×10 ⁻³	TONELADAS (CORTAS)
KILOGRAMOS	103	GRAMOS
KILOGRAMOS– CALORÍAS	3.968	BTU
KILOGRAMOS– CALORÍAS	3086	PIE-LIBRAS
KILOGRAMOS– CALORÍAS	1.558×10 ⁻³	HP – HORAS
KILOGRAMOS– CALORÍAS	1.162×10 ⁻³	KILOWATT – HORAS
KILÓMETROS	10 ³	CENTÍMETROS
KILÓMETROS	3280.84	PIES
KILÓMETROS	10 ³	METROS
KILÓMETROS	0.6213712	MILLAS
KILÓMETROS	1094	YARDAS
KILÓMETROS	27.78	CMS/SEGUNDOS
KILÓMETROS/HR	54.68	PIES/MINUTO
KILÓMETROS/HR	0.9113	PIES/SEGUNDO
KILÓMETROS/HR	0.5396	NUDOS
KILÓMETROS/HR	16.67	METROS/MINUTO
KILÓMETROS/HR	0.6214	MILLAS/HORA
KILOWATT – HORAS	3415	BTU
KILOWATT – HORAS	2.655×10 ⁶	PIE-LB
KILOWATT – HORAS	1.341	HP-HORAS
KILOWATT – HORAS	3.671×10 ⁵	KILOGRAMO – METRO
KILOWATT – HORAS	3.6×10 ⁶	JOULE
KILOWATT – HORAS	860.5	KILOGRAMO – CALORÍA
KILOWATTS	56.869	BTU/MIN
KILOWATTS	44253.7	PIE-LB/MIN
KILOWATTS	737.6	PIE-LB/SEGUNDO
KILOWATTS	1.34102	HP
KILOWATTS	14.3308	KG.-CALORÍA/MIN
KILOWATTS	10 ³	WATTS
KM CUADRADOS	247.1	ACRES
KM CUADRADOS	0.3861	MILLAS CUADRADAS
KM CUADRADOS	10.76×10 ⁶	PIES CUADRADOS
KM CUADRADOS	10 ⁶	METROS CUADRADOS
KM CUADRADOS	1.196×10 ⁶	YARDAS CUADRADAS
LB /PIE CUADRADO	0.01602	PIES DE AGUA
LB /PIE CUADRADO	4.883	KG / METRO CUADRADO
LB /PIE CUADRADO	6.945×10 ⁻³	LB /PULGADA CUADRADA
LB /PIE CÚBICO	0.01602	GRAMOS/CM CÚBICO
LB /PIE CÚBICO	16.02	KG / METRO CÚBICO
LB /PIE CÚBICO	5.787×10 ⁻⁴	LB /PULGADA CÚBICA
LB /PULGADA CUADRADA	2.307	PIES DE AGUA
LB /PULGADA CUADRADA	2.03602	PULGS. DE MERCURIO
LB /PULGADA CUADRADA	0.068046	ATMÓSFERAS
LB /PULGADA CUADRADA	703.1	KG / METRO CUADRADO
LB /PULGADA CÚBICA	2.768×10 ⁴	KG / METRO CÚBICO
LB /PULGADA CÚBICA	1728	KG / PIE CÚBICO
LB /PULGADA CÚBICA	27.68	GRAMOS/CM CÚBICO
LEGUAS	3	MILLAS (STATUTE)
LIBRAS	16	ONZAS
LIBRAS	256	DRAMS
LIBRAS	7000	GRAMOS
LIBRAS	0.0005	TONELADAS (CORTAS)
LIBRAS	453.5924	GRAMOS
LIBRAS	1.21528	LIBRAS (TROY)
LIBRAS	14.5833	ONZAS (TROY)

DADO	MULTIPLIQUE POR	PARA ENCONTRAR
HP	1.014	HP (MÉTRICO)
HP	10.7	KG.-CALORÍA/MIN
HP	0.7457	KILOWATTS
HP	745.7	WATTS
HP – HORAS	2547	BTU
HP – HORAS	1.98×10 ⁶	PIE-LIBRAS
LIBRAS DE AGUA/MIN	2.670×10 ⁻⁴	PIES CÚBICOS/SEG
LIBRAS/PIE	1.488	KG / METRO
LIBRAS/PULGADA	178.6	GRAMOS/CM
LINGOTE	14.5939	KILOGRAMOS
LITROS	10 ³	CENTÍMETROS CÚBICOS
LITROS	0.03531	PIES CÚBICOS
LITROS	61.02	PULGADAS CÚBICAS
LITROS	10 ⁻³	METROS CÚBICOS
LITROS	1.308×10 ⁻³	YARDAS CÚBICAS
LITROS	0.2642	GALONES
LITROS	2.113	PINTAS (LÍQUIDO)
LITROS	0.908	CUARTOS (SECO)
LITROS	1.0567	CUARTOS (LÍQUIDO)
LITROS/MIN	5.886×10 ⁻⁴	PIES CÚBICOS/SEG
LITROS/MIN	13.19815	GALÓN (BRIT.)/HR
LITROS/MIN	4.403×10 ⁻³	GALONES/SEGUNDO
LITROS/SEGUNDO	2.11888	PIES CÚBICOS/MIN
METRO CÚBICO	8.386414	BARRIL (US LÍQUIDO)
METRO CÚBICO	1.307951	YARDAS CÚBICAS
METRO CÚBICO	1000	LITRO
METRO CÚBICO	8.64849	BARRIL (US SECO)
METRO CÚBICO	35.31467	PIES CÚBICOS
METRO CÚBICO	264.1721	GALONES (US)
METROS	100	CENTÍMETROS
METROS	3.2808399	PIES
METROS	39.37	PULGADAS
METROS	10 ⁻³	KILÓMETROS
METROS	10 ³	MILÍMETROS
METROS	1.093613	YARDAS
METROS CUADRADOS	2.471×10 ⁻⁴	ACRES
METROS CUADRADOS	10.76	PIES CUADRADOS
METROS CUADRADOS	3.861×10 ⁻⁷	MILLAS CUADRADAS
METROS CUADRADOS	1.196	YARDAS CUADRADAS
METROS/MIN	1.667	CENTÍMETROS/SEG
METROS/MIN	3.281	PIES/MIN
METROS/MIN	0.05468	PIES/SEG
METROS/MIN	0.06	KILÓMETROS/HR
METROS/MIN	0.03728	MILLAS/HR
METROS/SEC.	196.8	PIES/MIN
METROS/SEC.	3.281	PIES/SEG
METROS/SEC.	3.6	KILÓMETROS/HR
METROS/SEC.	0.06	KILÓMETROS/MIN
METROS/SEC.	2.236936	MILLAS/HR
METROS/SEC.	0.03728	MILLAS/MIN
MILÉSIMAS	0.001	PULGADA
MILÉSIMAS	0.0254	MILÍMETRO
MILÍGRAMOS	10 ⁻³	GRAMOS
MILÍGRAMOS/LITRO	1	PARTES/MILLÓN
MILILITROS	0.0610237	PULGADA CÚBICA
MILILITROS	0.0338142	ONZAS FLUÍDAS
MILILITROS	10 ⁻³	LITROS
MILÍMETROS	0.1	CENTÍMETROS
MILÍMETROS	0.03937	PULGADAS
MILLAS	320	VARA
MILLAS	1.609×10 ⁵	CENTÍMETROS
MILLAS	5280	PIES
MILLAS	1.609	KILÓMETROS
MILLAS	1760	YARDAS
MILLAS CUADRADAS	640	ACRES
MILLAS CUADRADAS	27.88×10 ⁶	PIES CUADRADOS
MILLAS CUADRADAS	2.59	KM CUADRADOS
MILLAS CUADRADAS	3.098×10 ⁶	YARDAS CUADRADAS
MILLAS/HR	44.7	CENTÍMETROS/SEGUNDO
MILLAS/HR	88	PIES/MIN



Tablas de Conversión

DADO	MULTIPLIQUE POR	PARA ENCONTRAR
LIBRAS (TROY)	5760	GRANOS
LIBRAS (TROY)	140	PENNYWEIGHTS (TROY)
LIBRAS (TROY)	12	ONZAS (TROY)
LIBRAS (TROY)	373.24177	GRAMOS
LIBRAS (TROY)	0.822857	LIBRAS (AVOIR)
LIBRAS (TROY)	13.1657	ONZAS (AVOIR)
LIBRAS (TROY)	3.6735×10^{-4}	TONELADAS (LARGAS)
LIBRAS (TROY)	4.1143×10^{-4}	TONELADAS (CORTAS)
LIBRAS (TROY)	4.1667×10^{-3}	TONELADAS (MÉTRICAS)
LIBRAS DE AGUA	0.01602	PIES CÚBICOS
LIBRAS DE AGUA	27.68	PULGADAS CÚBICAS
LIBRAS DE AGUA	0.1198	GALONES
MM CUADRADOS	1.550×10^{-3}	PULGADAS CUADRADAS
NEWTON – METRO	0.737562	PIE – LB FUERZA
NUDOS	1.150779	MILLAS (STATUTE)/HR
ONZAS	16	DRAMS
ONZAS	437.5	GRANOS
ONZAS	0.0625	LIBRAS
ONZAS	28.349527	GRAMOS
ONZAS	0.9115	ONZAS (TROY)
ONZAS	2.790×10^{-5}	TONELADAS (LARGAS)
ONZAS	2.835×10^{-5}	TONELADAS (MÉTRICAS)
ONZAS (FLUIDAS)	1.805	PULGADAS CÚBICAS
ONZAS (FLUIDAS)	0.02957	LITROS
ONZAS (FLUIDAS)	30	MILILITROS
ONZAS (FLUIDAS)	1.040843	ONZAS (FLUÍDO BRIT.)
ONZAS (TROY)	31.103481	GRAMOS
ONZAS (TROY)	1.09714	ONZAS (AVOIR)
ONZAS (TROY)	480	GRANOS
ONZAS (TROY)	20	PENNYWEIGHTS (TROY)
ONZAS (TROY)	0.08333	LIBRAS (TROY)
ONZAS/PULG. CUAD.	0.0625	LB /PULGADA CUADRADA
PALMO	3	PULGADA
PALMO (HAND)	4	PULGADA
PARTES/MILLÓN	0.0584	GRANOS/GAL US
PARTES/MILLÓN	0.07016	GRANOS/GAL IMPERIAL
PARTES/MILLÓN	8.345	LB /MILLÓN GAL
PASCAL	0.0208854	LB FUERZA/PIE CUADRA.
PASO	2.5	PIE
PECK (BRIT.)	2	GALÓN (BRIT.)
PECK (US)	8	CUARTOS (US SECO)
PENNYWEIGHTS (TROY)	24	GRANOS
PENNYWEIGHTS (TROY)	1.55517	GRAMOS
PENNYWEIGHTS (TROY)	0.05	ONZAS (TROY)
PENNYWEIGHTS (TROY)	4.1667×10^{-3}	LIBRAS (TROY)
PERCHA (ALBAÑILERÍA)	24.75	PIES CÚBICOS
PIE	30.48	CENTÍMETRO
PIE	12	PULGADA
PIE	1.286×10^{-3}	PULGADA
PIE- LB FUERZA	0.6818182	MILLA/HORA
PIE- LB FUERZA	5.050×10^{-7}	HP/HR
PIE- LB FUERZA	1.35582	JOULES
PIE- LB FUERZA	3.241×10^{-4}	KILOGRAMO-CALORÍA
PIE- LB FUERZA	0.1383	KILOGRAMO-METROS
PIE- LB FUERZA	$.766 \times 10^{-5}$	KILOWATT-HORAS
PIE- LB FUERZA	1.286×10^{-3}	BTU/MINUTO
PIE/MINUTO	0.3048	METRO/MIN
PIE/MINUTO	0.018288	KILÓMETRO/HORA
PIE/SEGUNDO	0.01136364	MILLA/HORA
PIE/SEGUNDO	0.3048	METRO/SEGUNDO
PIEDRA	14	LIBRAS
PIE-LB/MINUTO	0.01667	PIE – LB /SEGUNDO
PIE-LB/MINUTO	3.030×10^{-4}	HP
PIE-LB/MINUTO	3.241×10^{-4}	KG – CALORÍAS/MINUTO
PIE-LB/MINUTO	2.260×10^{-5}	KILOWATTS
PIE-LB/SEGUNDO	7.717×10^{-2}	BTU/MINUTO
PIE-LB/SEGUNDO	1.945×10^{-2}	KG – CALORÍAS/MINUTO
PIE-LB/SEGUNDO	1.818×10^{-3}	HP
PIE-LB/SEGUNDO	1.355818	WATTS
PIES CUADRADOS	2.296×10^{-5}	ACRES

DADO	MULTIPLIQUE POR	PARA ENCONTRAR
MILLAS/HR	1.467	PIES/SEGUNDO
MILLAS/HR	1.609	KILÓMETROS/HR
MILLAS/HR	0.8684	NUDOS
MILLAS/HR	26.82	METROS/MIN
MILLAS/HR	1.609344	KILÓMETROS/HR
MILLAS/HR	0.8689762	NUDOS
MILLAS/MIN	2682	CENTÍMETROS/SEGUNDO
MILLAS/MIN	88	PIES/SEGUNDO
MILLAS/MIN	1.609	KILÓMETROS/MIN
MILLAS/MIN	60	MILLAS/HR
MINUTOS (ÁNGULO)	2.909×10^{-4}	RADIANES
MM CUADRADOS	0.01	CM CUADRADOS
PIES CÚBICOS/MIN	0.1246753	GALONES (US)/SEGUNDO
PIES DE AGUA	0.0295	ATMÓSFERAS
PIES DE AGUA	0.8826	PULGADAS DE MERCURIO
PIES DE AGUA	304.8	KG/METRO CUADRADO
PIES DE AGUA	62.43	LB/ PIE CUADRADO
PIES DE AGUA	0.4335	LB / PULGADA CUADRADA
PIES/MINUTO	0.508	CENTÍMETROS/SEGUNDO
PIES/MINUTO	0.01667	PIES/SEGUNDO
PIES/MINUTO	0.01829	KILÓMETROS/HORA
PIES/MINUTO	0.3048	METROS/MINUTO
PIES/MINUTO	0.01136	MILLAS/HORA
PIES/SEGUNDO	30.48	CENTÍMETROS/SEGUNDO
PIES/SEGUNDO	1.097	KILÓMETROS/HORA
PIES/SEGUNDO	0.5921	NUDOS
PIES/SEGUNDO	18.29	METROS/MINUTO
PIES/SEGUNDO	0.6818	MILLAS/HORA
PIES/SEGUNDO	0.01136	MILLAS/MINUTO
PIES/SEGUNDO	84	GALONES
PIPA	70	GALÓN (BRIT.)
PIPA (BRIT.)	16.5	PIES
POSTE (BRIT.)	16.5	PIES
POTTLE (BRIT.)	1	LB FUERZA / PULG. CUAD.
PSI	1	ATMÓSFERAS
PULG. DE AGUA	0.002458	ATMÓSFERAS
PULG. DE AGUA	0.07355	PULG. DE MERCURIO
PULG. DE AGUA	25.4	KG/METRO CUADRADO
PULG. DE AGUA	0.5781	ONZAS/PULG. CUADRADA
PULG. DE AGUA	5.202	LB/PIE CUADRADO
PULG. DE AGUA	0.03613	LB/PULG. CUADRADA
PULG. DE MERCURIO	0.03342	ATMÓSFERAS
PULG. DE MERCURIO	1.133	PIES DE AGUA
PULG. DE MERCURIO	345.3	KG/METRO CUADRADO
PULG. DE MERCURIO	70.73	LB/PIE CUADRADO
PULG. DE MERCURIO	0.4912	LB/PULGADA CUADRADO
PULGADA	1000	MILÉSIMAS
PULGADA	25.4	MILÍMETROS
PULGADAS DE MINERO	1.5	PIES CÚBICOS/MIN
PULGS. CUADRADAS	6.452	CM CUADRADOS
PULGS. CUADRADAS	6.944×10^{-3}	PIES CUADRADOS
PULGS. CUADRADAS	645.2	CM CUADRADOS
PUNTO (IMPRESA US)	0.013837	PULGADA
QUINTAL, ARGENTINA	101.28	LIBRAS
QUINTAL, BRASIL	129.54	LIBRAS
QUINTAL, CASTILLA, PERU	101.43	LIBRAS
QUINTAL, CHILE	101.41	LIBRAS
QUINTAL, MÉTRICO	220.46	LIBRAS
QUINTAL, MÉXICO	101.47	LIBRAS
RADIANES	57.29578	GRADOS
RADIANES	3437.747	MINUTOS
RADIANES	0.63662	CUADRANTES
RADIANES/SEG	57.3	GRADOS/SEG
RADIANES/SEG	0.1592	REVOLUCIONES/SEG
RADIANES/SEG	9.549297	REVOLUCIONES/MIN
RESMA	500	HOJAS
REVOLUCIONES	360	GRADOS
REVOLUCIONES	4	CUADRANTES
REVOLUCIONES	6.283	RADIANES
REVOLUCIONES/MIN	6	GRADOS/SEG
REVOLUCIONES/MIN	0.1047	RADIANES/SEG

Tablas de Conversión



DADO	MULTIPLIQUE POR	PARA ENCONTRAR
PIES CUADRADOS	929	CM CUADRADOS
PIES CUADRADOS	144	PULGADAS CUADRADAS
PIES CUADRADOS	0.0929	METROS CUADRADOS
PIES CUADRADOS	3.587×10^{-3}	MILLAS CUADRADAS
PIES CUADRADOS	1/9	YARDAS CUADRADAS
PIES CÚBICOS	0.0283168	METROS CÚBICOS
PIES CÚBICOS	28.317	DECÍMETROS CÚBICOS
PIES CÚBICOS	7.480519	GALONES (US)
PIES CÚBICOS	12	PIES TABLA
PIES CÚBICOS	0.803564	BUSHELS (US)
PIES CÚBICOS	1728	PULGADAS CÚBICAS
PIES CÚBICOS	0.037037	YARDA CÚBICA
PIES CÚBICOS	6.228835	GALONES (BRIT.)
PIES CÚBICOS	28.316847	LITROS
PIES CÚBICOS	25.71405	CUARTOS (US SECO)
PIES CÚBICOS/HR	7.865791	CM CÚBICO/SEGUNDO
PIES CÚBICOS/HR	0.4719474	LITRO/MINUTO
PIES CÚBICOS/LB	0.0624279	METRO CÚBICO/KG
TONELADAS (CORTAS)	0.89287	TONELADAS (LARGAS)
TONELADAS (LARGAS)	2240	LIBRAS
TONELADAS (LARGAS)	1.12	TONELADAS (CORTAS)
TONELADAS (LARGAS)	1016.0469	KILOGRAMOS
TONELADAS (LARGAS)	1.016047	TONELADAS (MÉTRICAS)
TONELADAS (MÉTRICAS)	10^3	KILOGRAMOS
TONELADAS (MÉTRICAS)	2205	LIBRAS
UN MILLÓN GAL/DÍA	1.54723	PIES CÚBICOS/SEG
VARAS	16.5	PIES
WATT - HR	3600	JOULE
WATTS	0.05692	BTU/MIN
WATTS	44.26	PIE-LB/MIN
WATTS	0.7376	PIE-LB/SEG
WATTS	1.341×10^{-3}	HP
WATTS	0.01434	KG - CALORÍAS/MIN
WATTS	10^3	KILOWATTS
WATTS - HR	3.41214	BTU
WATTS - HR	2655	PIE-LB FUERZA

DADO	MULTIPLIQUE POR	PARA ENCONTRAR
REVOLUCIONES/MIN	0.01667	REVOLUCIONES/SEG
REVOLUCIONES/SEG	360	GRADOS/SEG
REVOLUCIONES/SEG	6.283	RADIANES/SEG
REVOLUCIONES/SEG	60	REVOLUCIONES/MIN
SEAM (BRIT.)	64	GALÓN (BRIT.)
TEMP. (°C.) + 17.78	1.8	TEMPERATURA (°F.)
TEMP. (°F) - 32	0.555	TEMPERATURA (°C.)
TERMIA	100,000	BTU
TON. DE AGUA/24 HR	83.333	LB DE AGUA/ HR
TON. DE AGUA/24 HR	0.16643	GALONES/MIN
TON. DE AGUA/24 HR	1.3349	PIES/CÚBICOS/HR
TONEL	63	GALONES
TONELADAS (CORTAS)	32000	ONZAS
TONELADAS (CORTAS)	2430.56	LIBRAS (TROY)
TONELADAS (CORTAS)	29166	ONZAS (TROY)
TONELADAS (CORTAS)	0.90718	TONELADAS (MÉTRICAS)
TONELADAS (CORTAS)	2000	LIBRAS
TONELADAS (CORTAS)	907.18486	KILOGRAMOS
WATTS - HR	1.341×10^{-3}	HP-HR
WATTS - HR	3600	JOULES
WATTS - HR	0.8605	KILOGRAMO - CALORÍA
WATTS - HR	367.1	KILOGRAMO - METROS
WATTS - HR	10^{-3}	KILOWATT- HORA
YARDAS	91.44	CENTÍMETROS
YARDAS	36	PULGADAS
YARDAS	0.9144	METROS
YARDAS CUADRADAS	0.8361	METROS CUADRADOS
YARDAS CUADRADAS	2.066×10^{-4}	ACRES
YARDAS CUADRADAS	9	PIES CUADRADOS
YARDAS CUADRADAS	3.228×10^{-7}	MILLAS CUADRADAS
YARDAS CÚBICAS	0.7645548	METRO CÚBICO
YARDAS CÚBICAS	27	PIES CÚBICOS
YARDAS CÚBICAS	201.974	GALONES (US)
YARDAS CÚBICAS/MIN	0.45	PIES CÚBICOS/SEGUNDO
YARDAS CÚBICAS/MIN	3.366234	GALONES (US)/SEGUNDO



Notas

Notas

